

# Technisches Datenblatt

## Spannvorrichtung

Artikelnummer: 6290189



Spannvorrichtung zum Verspannen der Boden-Decken-Installationssäulen gegen die Decke. Der Nivellierbereich liegt zwischen 313 (Basislänge) und 480 mm.



**Alu** Aluminium

### Stammdaten

Artikelnummer	6290189
Bezeichnung 1	Spannvorrichtung
Bezeichnung 2	für ISS Boden Decke
Hersteller	OBO
Dimension	313x31
Farbe	aluminium
Werkstoff	Aluminium
Kleinste VK-Einheit	1
Mengeneinheit	Stück
Gewicht	70 kg
Gewichtseinheit	kg/100 St.

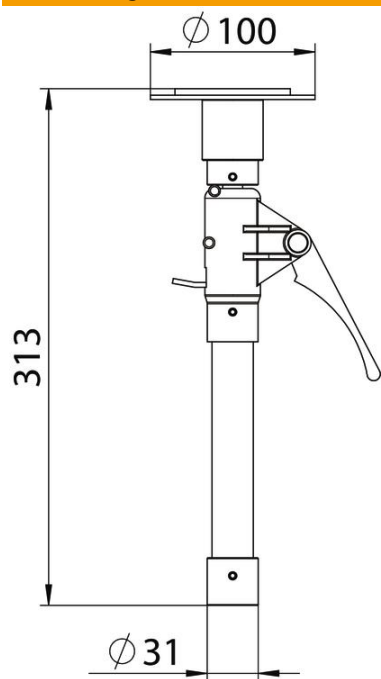
# Technisches Datenblatt

## Spannvorrichtung

Artikelnummer: 6290189



### Abmessungen



Länge	313 mm
Breite	31 mm
Höhe	31 mm

### Technische Daten

Befestigungsart	klemmen
Halogenfrei	ja