

Technisches Datenblatt

Druckluftabgriff für Industriesäule

Artikelnummer: 6290495



Druckluftabgriff zur Entnahme der Druckluft aus dem ISS-Industrie-Säulenprofil. Der Druckluftabgriff hat eine G 1/2 (ISO 228-1) Gewindebohrung zur Aufnahme einer Standard-Druckluftkupplung. Die Einheit kann mittels Nutensteinen und Befestigungsschrauben variabel am Säulenprofil montiert werden. Zur Erstellung eines entsprechenden Durchlasses für die Druckluft ist eine Bohrschablone im Lieferumfang enthalten.



Alu Aluminium

Stammdaten

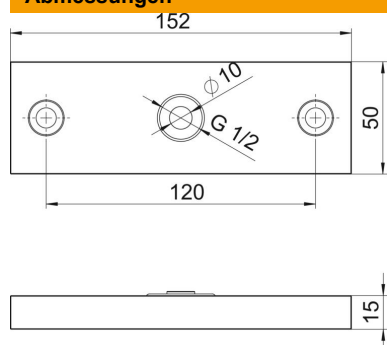
Artikelnummer	6290495
Bezeichnung 1	Druckluftabgriff
Bezeichnung 2	für ISS Industrie
Hersteller	OBO
Dimension	152x50x15mm
Farbe	tiefschwarz; RAL 9005
Werkstoff	Aluminium
Kleinste VK-Einheit	1
Mengeneinheit	Stück
Gewicht	30 kg
Gewichtseinheit	kg/100 St.

Technisches Datenblatt

Druckluftabgriff für Industriesäule

Artikelnummer: 6290495

Abmessungen



Länge	152 mm
Breite	50 mm
Höhe	15 mm

Technische Daten

Ausführung	sonstige
Halogenfrei	ja
Schutzart	IP30
Schutzgrad IK-Code	IK10
Temperatureinsatzbereich max.	60 °C
Temperatureinsatzbereich min.	-25 °C