

# Technisches Datenblatt

## Kopfplatte mit 2 angeschweißten CPS 5-Schienen FT

Artikelnummer: 6347036



Kopfplatte mit zwei angeschweißten MS5030-Profilschienen für die Montage am IS 8-Stiel.

Die Befestigung am T-Träger erfolgt mit Hilfe von entsprechenden Spannklaunen. Der Trassenverlauf ist in Querrichtung.

Inklusive anteiligem Befestigungsmaterial.



**St** Stahl

**FT** tauchfeuerverzinkt

### Stammdaten

|                     |                    |
|---------------------|--------------------|
| Artikelnummer       | 6347036            |
| Bezeichnung 1       | Kopfplatte         |
| Bezeichnung 2       | für IS 8-Stiel     |
| Hersteller          | OBO                |
| Dimension           | 300mm              |
| Farbe               | zink               |
| Werkstoff           | Stahl              |
| Oberfläche          | tauchfeuerverzinkt |
| Oberflächennorm     | DIN EN ISO 1461    |
| Kleinste VK-Einheit | 1                  |
| Mengeneinheit       | Stück              |
| Gewicht             | 281 kg             |
| Gewichtseinheit     | kg/100 St.         |

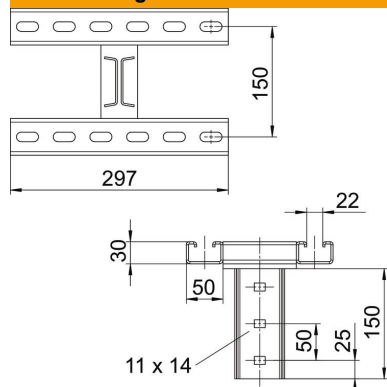
# Technisches Datenblatt

## Kopfplatte mit 2 angeschweißten CPS 5-Schienen FT

Artikelnummer: 6347036



### Abmessungen



|        |          |
|--------|----------|
| Länge  | 300 mm   |
| Breite | 200 mm   |
| Höhe   | 186,5 mm |

### Technische Daten

|                                  |          |
|----------------------------------|----------|
| Ausführung                       | sonstige |
| Funktionserhalt                  | nein     |
| Geeignet für Deckenbefestigung   | ja       |
| Geeignet für Konsolenbefestigung | nein     |
| Geeignet für Profilformen        | I-Profil |
| Rostfreier Stahl, gebeizt        | nein     |
| Winkelbereich max.               | 90 mm    |
| Winkelbereich min.               | 90 mm    |