

Technisches Datenblatt

Kopfplatte mit angeschweißter CPS 5-Schiene FT

Artikelnummer: 6347026



Kopfplatte mit einer angeschweißten MS5030-Profileschiene für die Montage am IS 8-Stiel.
Die Befestigung am T-Träger erfolgt mit Hilfe von entsprechenden Spannklaunen.
Der Trassenverlauf ist in Längsrichtung.

Inklusive anteiligem Befestigungsmaterial.



St Stahl

FT tauchfeuerverzinkt

Stammdaten

Artikelnummer	6347026
Bezeichnung 1	Kopfplatte
Bezeichnung 2	für IS 8-Stiel
Hersteller	OBO
Dimension	300mm
Farbe	zink
Werkstoff	Stahl
Oberfläche	tauchfeuerverzinkt
Oberflächennorm	DIN EN ISO 1461
Kleinste VK-Einheit	1
Mengeneinheit	Stück
Gewicht	166 kg
Gewichtseinheit	kg/100 St.

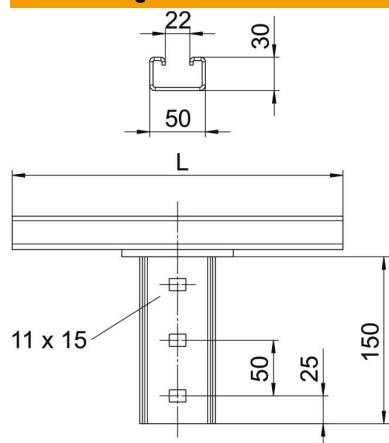
Technisches Datenblatt

Kopfplatte mit angeschweißter CPS 5-Schiene FT

Artikelnummer: 6347026



Abmessungen



Länge	300 mm
Breite	50 mm
Höhe	186,5 mm

Technische Daten

Ausführung	sonstige
Funktionserhalt	nein
Geeignet für Deckenbefestigung	ja
Geeignet für Konsolenbefestigung	nein
Geeignet für Profilformen	I-Profil
Rostfreier Stahl, gebeizt	nein
Winkelbereich max.	90 mm
Winkelbereich min.	90 mm