

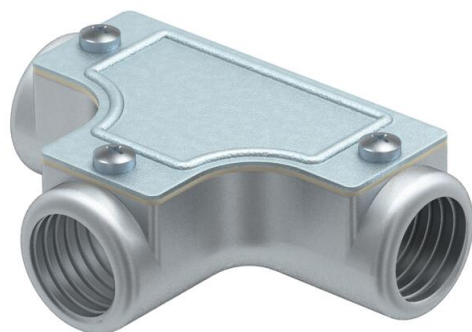
Technisches Datenblatt

Kontroll-T-Stück mit Gewinde

Artikelnummer: 2047608



Kontroll-T-Stück mit Innengewinde zur Montage in Rohrstrecken als Abzweig. Oberteil abnehmbar zur leichteren Leitungsverlegung und zur späteren Kontrolle.



AIG Aluminiumdruckguss

Stammdaten

Artikelnummer	2047608
Typ	SKTM40W ALU
Bezeichnung 1	Kontroll-T-Stück
Bezeichnung 2	mit Gewinde
Hersteller	OBO
Dimension	M40x1,5
Werkstoff	Aluminiumdruckguss
Kleinste VK-Einheit	4
Mengeneinheit	Stück
Gewicht	34 kg
Gewichtseinheit	kg/100 St.
CO Fußabdruck (GWP) Cradle-to-Gate	4,2876 kg COe / 1 Stück

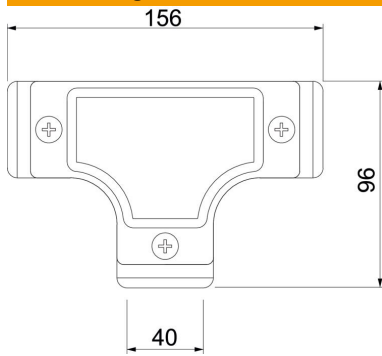
Technisches Datenblatt

Kontroll-T-Stück mit Gewinde

Artikelnummer: 2047608



Abmessungen



Länge	156 mm
Maß D	96 mm
Maß L	156 mm
Maß M	M40x1,5

Technische Daten

Ausführung	Gewinde
Gewinde	M40x1,5
Größe	40
Halogenfrei	nein
Oberfläche gebürstet	nein
Oberfläche poliert	nein