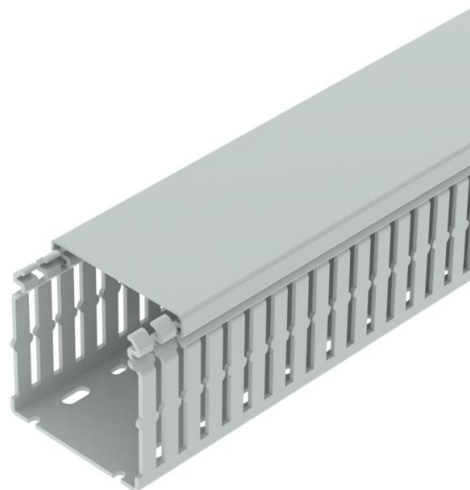


Technisches Datenblatt

Verdrahtungskanal, Typ LKVH N 75075

Artikelnummer: 6178559



Halogenfreier Verdrahtungskanal nach DIN EN 50085-2-3 inkl. Oberteil und Bodenlochung zur waagerechten und senkrechten Verlegung elektrischer Kabel und Leitungen im Schaltschrank. Ausführung als DIN-Kanal. Das Ausbrechen der Stege erfolgt werkzeuglos. Bodenbündiges Ausführen ist durch Sollbruchstellen möglich. Verjüngungen in den Seitenschlitz verhindern das Herausfallen der Leitungen. Geprüft nach DIN EN 50085-2-3. Sonderlängen auf Anfrage.



PC/ABS Polycarbonat/Acrylnitril-Butadien-Styrol

Stammdaten

Artikelnummer	6178559
Typ	LKVH N 75075
Bezeichnung 1	Verdrahtungskanal
Bezeichnung 2	halogenfrei
Hersteller	OBO
Dimension	75x75x2000
Farbe	lichtgrau; RAL 7035
Werkstoff	Polycarbonat/Acrylnitril-Butadien-Styrol
Kleinste VK-Einheit	16
Mengeneinheit	Meter
Gewicht	64 kg
Gewichtseinheit	kg/100 m
CO Fußabdruck (GWP) Cradle-to-Gate	4,6402 kg COe / 1 Meter

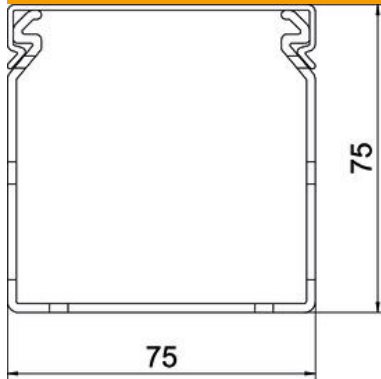
Technisches Datenblatt

Verdrahtungskanal, Typ LKVH N 75075

Artikelnummer: 6178559



Abmessungen



Länge	2.000 mm
Breite	75 mm
Höhe	75 mm

Technische Daten

Ausführung der Seitenwand	geschlitzt
Befestigungsart	Bodenlochung
Flexibel	nein
Halogenfrei	ja
Kriechstromfest	ja
Mit Oberteil	ja
Nutzquerschnitt	47,95 cm ²
Schlitzabstand	12,5 mm
Schlitzbreite	5 mm
Selbstverlöschend	ja
Temperatureinsatzbereich max.	90 °C
Temperatureinsatzbereich min.	-25 °C