

# Technisches Datenblatt

## Trennsteg 60 A2

Artikelnummer: 6062084



Trennsteg zur Trennung von Kabeln und Leitungen mit unterschiedlichen Spannungen oder Funktionen.



- A2** Edelstahl, rostfrei
- 2B** blank, nachbehandelt

### Stammdaten

Artikelnummer	6062084
Bezeichnung 1	Trennsteg
Bezeichnung 2	für Kabeltragsysteme
Hersteller	OBO
Dimension	60x2995
Farbe	edelstahl
Werkstoff	Edelstahl, rostfrei 1.4301
Oberfläche	blank, nachbehandelt
Oberflächennorm	
Kleinste VK-Einheit	3
Mengeneinheit	Meter
Gewicht	59,265 kg
Gewichtseinheit	kg/100 m

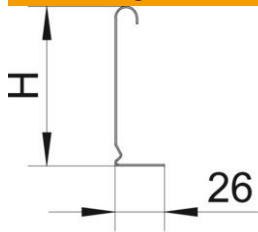
# Technisches Datenblatt

## Trennsteg 60 A2

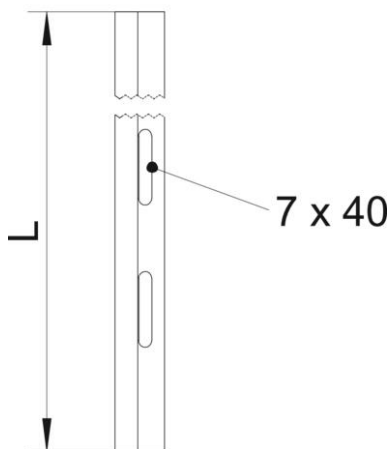
Artikelnummer: 6062084



### Abmessungen



Länge	3.000 mm
Länge	10 ft
Höhe	60 mm
Höhe	2 in
Blechstärke	0,75 mm
Maß H (Inch)	2 in
Maß H	60 mm
Maß L	10 ft
Maß L	3.000 mm



### Technische Daten

Ausführung	L-Profil
Befestigungsart	schraubbar
Befestigungslochung (ETIM)	nein
Funktionserhalt	nein
Geeignet für Gitterrinne	ja
Geeignet für Kabelleiter	ja
Geeignet für Kabelrinne	ja
Rostfreier Stahl, gebeizt	nein