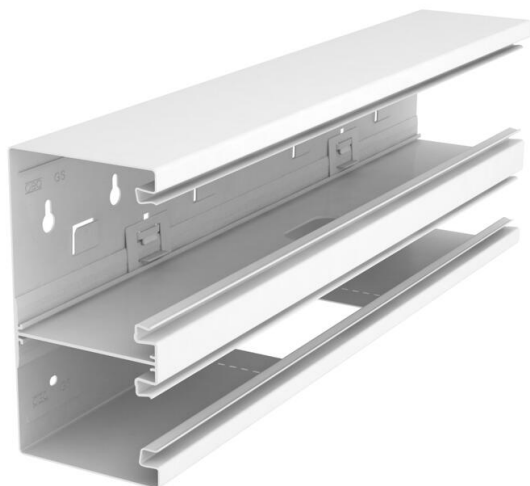


# Technisches Datenblatt

T-Stück, asymmetrisch, doppelt, für Geräteeinbaukanal Rapid 80 Typ GS-D90170  
Artikelnummer: 6278360



T-Stück zur direkten Wandmontage geeignet.



St Stahl

## Stammdaten

Artikelnummer	6278360
Bezeichnung 1	T-Stück
Bezeichnung 2	asymmetrisch
Hersteller	OBO
Dimension	90x170x500
Farbe	reinweiß; RAL 9010
Werkstoff	Stahl
Kleinste VK-Einheit	1
Mengeneinheit	Stück
Gewicht	207 kg
Gewichtseinheit	kg/100 St.

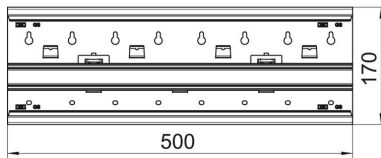
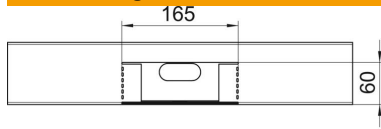
# Technisches Datenblatt

T-Stück, asymmetrisch, doppelt, für Geräteeinbaukanal Rapid 80 Typ GS-D90170

Artikelnummer: 6278360



## Abmessungen



Länge	500 mm
Breite	170 mm
Höhe	90 mm

## Technische Daten

Anzahl der Oberteile	2
Ausführung für Kanalbreite	Unterteil
für Kanalhöhe	170 mm
Halogenfrei	90 mm
Kabelhalteklammer	ja
Kanalverbinder	nein
Montageart der Oberteile	nein
Montagelochung im Boden	innenliegend
Oberteilbreite	ja
Oberteilbreite 2	76,5 mm
Schutzart	45 mm
Schutzfolie	IP30
Schutzgrad IK-Code	ja
Symmetrisch	IK10
Temperatureinsatzbereich max.	nein
Temperatureinsatzbereich min.	60 °C
	-25 °C