

# Technisches Datenblatt

Flachwinkel, asymmetrisch, fallend, für Geräteeinbaukanal  
Rapid 80 Typ GS-A70210  
Artikelnummer: 6278030



Flachwinkel fallend zur Richtungsänderung der GS Geräteeinbaukanäle.



St Stahl

## Stammdaten

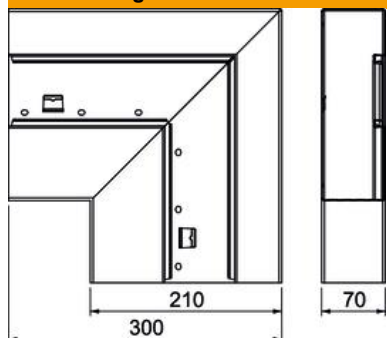
Artikelnummer	6278030
Bezeichnung 1	Flachwinkel
Bezeichnung 2	fallend asymmetrisch
Hersteller	OBO
Dimension	70x210x300
Farbe	reinweiß; RAL 9010
Werkstoff	Stahl
Kleinste VK-Einheit	1
Mengeneinheit	Stück
Gewicht	162 kg
Gewichtseinheit	kg/100 St.

# Technisches Datenblatt

Flachwinkel, asymmetrisch, fallend, für Geräteeinbaukanal  
Rapid 80 Typ GS-A70210  
Artikelnummer: 6278030



## Abmessungen



Länge	300 mm
Breite	210 mm
Höhe	70 mm

## Technische Daten

Anzahl der Oberteile	1
Ausführung	Unterteil
für Kanalbreite	210 mm
für Kanalhöhe	70 mm
Halogenfrei	ja
Kabelhalteklammer	nein
Kanalverbinder	nein
Montageart der Oberteile	innenliegend
Montagelochung im Boden	ja
Oberteilbreite	76,5 mm
Richtungsänderung	vertikal fallend
Schutzart	IP30
Schutzfolie	ja
Schutzgrad IK-Code	IK10
Symmetrisch	nein
Temperatureinsatzbereich max.	60 °C
Temperatureinsatzbereich min.	-25 °C
Winkelbereich min.	90 mm