

# Technisches Datenblatt

Flachwinkeloberteil Kunststoff, glatt

Artikelnummer: 6274492



Flachwinkeloberteil PVC, glatte Oberfläche.



**PVC** Polyvinylchlorid

## Stammdaten

Artikelnummer	6274492
Bezeichnung 1	Oberteil
Bezeichnung 2	Flachwinkel, glatt
Hersteller	OBO
Farbe	lichtgrau; RAL 7035
Werkstoff	Polyvinylchlorid
Kleinste VK-Einheit	1
Mengeneinheit	Stück
Gewicht	17 kg
Gewichtseinheit	kg/100 St.

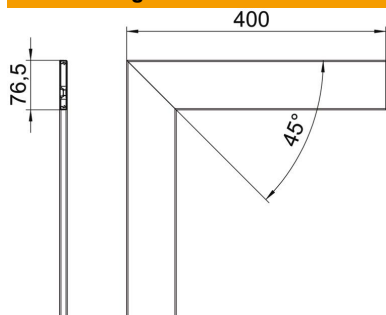
# Technisches Datenblatt

Flachwinkeloberteil Kunststoff, glatt

Artikelnummer: 6274492



## Abmessungen



Länge	400 mm
Breite	76,5 mm
Höhe	12 mm

## Technische Daten

Ausführung	glatt
Halogenfrei	nein
Montageart der Oberteile	innenliegend
Schutzart	IP30
Schutzfolie	ja
Schutzgrad IK-Code	IK08
Temperatureinsatzbereich max.	60 °C
Temperatureinsatzbereich min.	-15 °C