

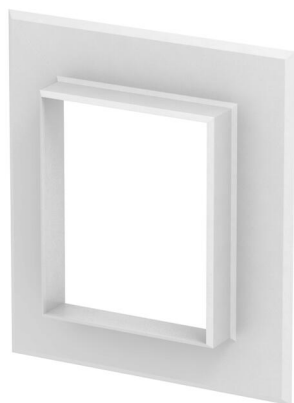
# Technisches Datenblatt

## Wandabschlussblende Aluminium geschlossen 90110

Artikelnummer: 6279020



Wandabschlussblende geschlossen, zum Abschluss von Wanddurchführungen bei Konsolenmontage. In den entsprechenden Abmessungen auch als Deckenblende für ISS Installationssäulen geeignet.



**Alu** Aluminium

### Stammdaten

Artikelnummer	6279020
Bezeichnung 1	Wandabschlussblende
Bezeichnung 2	geschlossen
Hersteller	OBO
Dimension	158x178x25
Farbe	reinweiß; RAL 9010
Werkstoff	Aluminium
Kleinste VK-Einheit	1
Mengeneinheit	Stück
Gewicht	32,7 kg
Gewichtseinheit	kg/100 St.

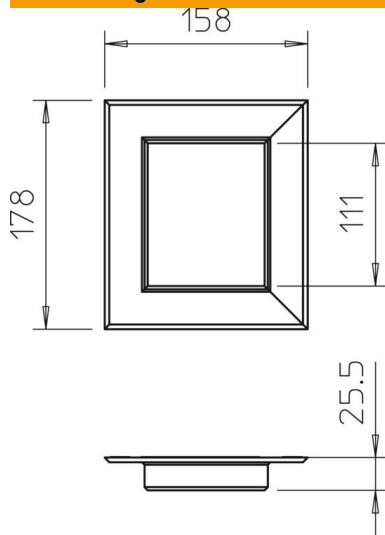
# Technisches Datenblatt

Wandabschlussblende Aluminium geschlossen 90110

Artikelnummer: 6279020



## Abmessungen



Länge	25 mm
Breite	178 mm
Höhe	158 mm

## Technische Daten

Ausführung	universal
Halogenfrei	ja
Kanaltiefe	90 mm
Montageart des Kanals	Wand