

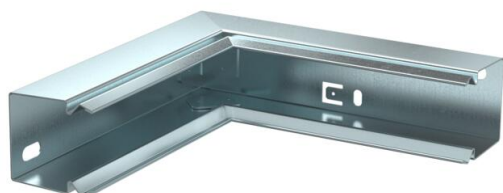
# Technisches Datenblatt

Inneneck, für Leitungsführungskanal Typ LKM 40060

Artikelnummer: 6247660



Inneneck zur Richtungsänderung der LKM-Kanäle.  
Potentialausgleich ohne weitere Hilfsmittel, zwischen Unter- und Oberteil



**St** Stahl

**FS** bandverzinkt

## Stammdaten

Artikelnummer	6247660
Typ	LKM I40060FS
Bezeichnung 1	Inneneck
Hersteller	OBO
Dimension	40x60mm
Farbe	zink
Werkstoff	Stahl
Oberfläche	bandverzinkt
Oberflächennorm	DIN EN 10346
Kleinste VK-Einheit	1
Mengeneinheit	Stück
Gewicht	31,4 kg
Gewichtseinheit	kg/100 St.

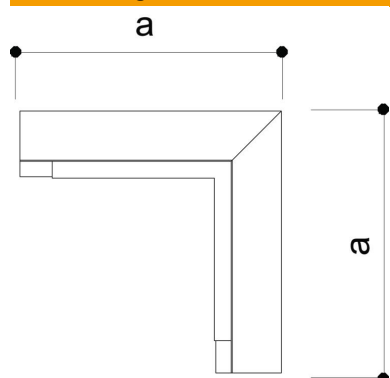
# Technisches Datenblatt

Inneneck, für Leitungsführungskanal Typ LKM 40060

Artikelnummer: 6247660



## Abmessungen



Länge	160 mm
Breite	60 mm
Höhe	44 mm
Maß a	160 mm

## Technische Daten

Ausführung	Unterteil
Befestigungsart	Bodenlochung
Funktionserhalt	nein
Halogenfrei	ja
Schutzart	IP30
Schutzfolie	nein
Schutzgrad IK-Code	IK10
Temperatureinsatzbereich max.	90 °C
Temperatureinsatzbereich min.	-5 °C
Winkelbereich max.	90 mm
Winkelbereich min.	90 mm