

Technisches Datenblatt

Kanal, Typ WDK-N 25040

Artikelnummer: 6150640



Kanaloberteil und -unterteil mit Bodenlochung.
Mit einem Nagel kann der WDK-Kanal direkt durch die Nagelleiste an der Wand befestigt werden.



PVC Polyvinylchlorid

Stammdaten

Artikelnummer	6150640
Typ	WDK-N25040RW
Bezeichnung 1	Wand- und Deckenkanal
Bezeichnung 2	mit Nagelleiste/Bodenlochung
Hersteller	OBO
Dimension	25x40x2000
Farbe	reinweiß; RAL 9010
Werkstoff	Polyvinylchlorid
Kleinste VK-Einheit	2
Mengeneinheit	Meter
Gewicht	36 kg
Gewichtseinheit	kg/100 m
CO Fußabdruck (GWP) Cradle-to-Gate	0,5973 kg COe / 1 Meter

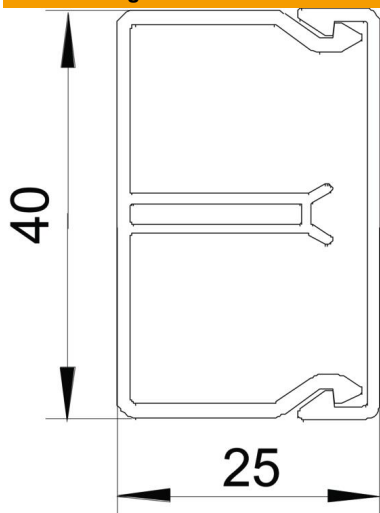
Technisches Datenblatt

Kanal, Typ WDK-N 25040

Artikelnummer: 6150640



Abmessungen



Länge	2.000 mm
Breite	40 mm
Höhe	25 mm

Technische Daten

Anzahl der festen Trennwände	1
Anzahl der Leitungen NYM 3 x 1,5 mm ² Ø 10,5 mm (ohne Dose)	4
Anzahl der Leitungen NYM 3 x 2,5 mm ² Ø 11,5 mm (ohne Dose)	2
Anzahl der Leitungen NYM 5 x 1,5 mm ² Ø 12,0 mm (ohne Dose)	2
Anzahl der steckbaren Trennwände	0
Ausführung Deckel Leitungsführungskanäle	lose
Befestigungsart	Nagelleiste und Bodenlochung
Funktionserhalt	nein
Halogenfrei	nein
Kabelhalteklammer	nein
Kanalverbinder	nein
Lieferung auf Rolle	nein
Nutzquerschnitt	755 mm ²
Schutzart	IP30
Schutzfolie	nein
Schutzgrad IK-Code	IK04
Temperatureinsatzbereich max.	60 °C
Temperatureinsatzbereich min.	-5 °C