

Technisches Datenblatt

Bügelschelle 2056 U-Fuß, 1-fach, Metalldruckwanne, FT

Artikelnummer: 1186582



Bügelschelle mit U-Fuß, Metalldruckwanne mit gerundeten Kanten für Kabelschutz. Zur vertikalen und horizontalen Montage von 1 Einzelkabel an C-Profil-schiene. Für Schlitzweite 18 - 22 mm. Mit 1-gängiger Schraube an Druckwanne, universeller Sechskant-Schraubenkopf SW10, mit Schlitz und Kreuzschlitz. Geeignet für Montage im Innen- und Außenbereich. Der Einsatz einer Gegenwanne wird empfohlen.



St Stahl

FT tauchfeuerverzinkt

Stammdaten

Artikelnummer	1186582
Typ	BS-U1-M-82 FT
Bezeichnung 1	Bügelschelle 2056
Hersteller	OBO
Dimension	76-82mm
Werkstoff	Stahl
Oberfläche	tauchfeuerverzinkt
Oberflächennorm	DIN EN ISO 1461
Kleinste VK-Einheit	25
Mengeneinheit	Stück
Gewicht	17,516 kg
Gewichtseinheit	kg/100 St.

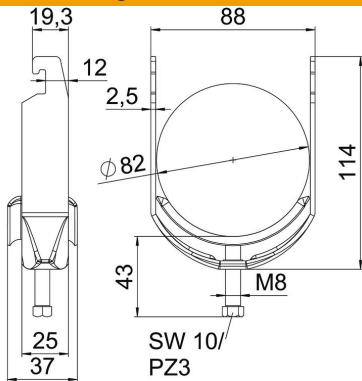
Technisches Datenblatt

Bügelschelle 2056 U-Fuß, 1-fach, Metalldruckwanne, FT



Artikelnummer: 1186582

Abmessungen



Länge	25 mm
Breite	88 mm
Höhe	114 mm
Blechstärke	2,5 mm
Maß A	25 mm
Maß B	88 mm
Maß C	37 mm
Maß G	M8
Maß H	114 mm
Maß L	43 mm
Maß t	2,5 mm

Technische Daten

Anzahl der Kabel/Rohre	1
Funktionserhalt	ja
für Rohrdurchmesser max.	82 mm
für Rohrdurchmesser min.	76 mm
für Schiene mit Schlitzweite (mit Intervall) max.	22 mm
für Schiene mit Schlitzweite (mit Intervall) min.	18 mm
Gewinde	M8
Halogenfrei	ja
Länge Außenmaß	37 mm
Max. Anzugsdrehmoment	5 Nm
Mit Kunststoffwanne	nein
Mit Metallwanne	ja
Montageart	Profilschiene
Schlitzweite	10 mm
Spannbereich D max.	82 mm
Spannbereich D min.	76 mm
Zusatz Oberfläche	feuerverzinkt
Zusatz Werkstoff	Stahl
Mit Gegenwanne	nein
Werkstoff der Wanne	Stahl