

# Technisches Datenblatt

## Bügel­schelle 2056 H-Fuß, 2-fach, Metall­druckwanne, FT

Artikelnummer: 1186037



Bügel­schelle mit Hammerkopf-Fuß, Metall­druckwanne mit gerundeten Kanten für Kabelschutz. Zur vertikalen und horizontalen Montage von 2 Einzelkabeln an C-Profilschiene. Für Schlitzweite 16 - 17 mm. Mit 1-gängiger Schraube an Druckwanne, universeller Sechskant-Schraubenkopf SW10, mit Schlitz und Kreuzschlitz. Geeignet für Montage im Innen- und Außenbereich. Mehrere Kabel sollten durch Doppelwannen getrennt werden. Der Einsatz einer Gegenwanne wird empfohlen.



**St** Stahl

**FT** tauchfeuerverzinkt

### Stammdaten

Artikelnummer	1186037
Typ	BS-H2-M-40 FT
Bezeichnung 1	Bügel­schelle 2056
Bezeichnung 2	2-fach
Hersteller	OBO
Dimension	34-40mm
Werkstoff	Stahl
Oberfläche	tauchfeuerverzinkt
Oberflächennorm	DIN EN ISO 1461
Kleinste VK-Einheit	50
Mengeneinheit	Stück
Gewicht	10,801 kg
Gewichtseinheit	kg/100 St.

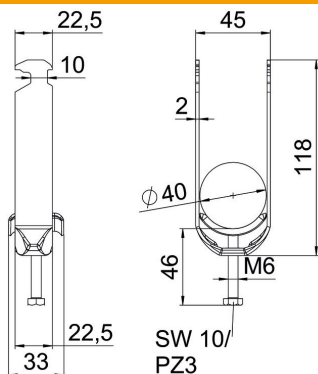
# Technisches Datenblatt

Bügelschelle 2056 H-Fuß, 2-fach, Metalldruckwanne, FT



Artikelnummer: 1186037

## Abmessungen



Länge	22,5 mm
Breite	45 mm
Höhe	118 mm
Blechstärke	2 mm
Maß A	22,5 mm
Maß B	45 mm
Maß C	33 mm
Maß G	M6
Maß H	118 mm
Maß L	46 mm
Maß t	2 mm

## Technische Daten

Anzahl der Kabel/Rohre	2
Funktionserhalt	ja
für Rohrdurchmesser max.	40 mm
für Rohrdurchmesser min.	34 mm
für Schiene mit Schlitzweite (mit Intervall) max.	17 mm
für Schiene mit Schlitzweite (mit Intervall) min.	16 mm
Gewinde	M6
Halogenfrei	ja
Länge Außenmaß	33 mm
Max. Anzugsdrehmoment	3 Nm
Mit Kunststoffwanne	nein
Mit Metallwanne	ja
Montageart	Profilschiene
Schlitzweite	10 mm
Spannbereich D max.	40 mm
Spannbereich D min.	34 mm
Zusatz Oberfläche	feuerverzinkt
Zusatz Werkstoff	Stahl
Mit Gegenwanne	nein
Werkstoff der Wanne	Stahl