

# VFCPL 700.3527/DALI



## Beschreibung

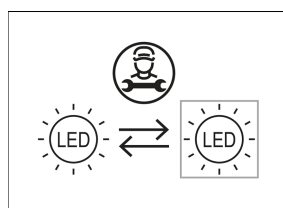
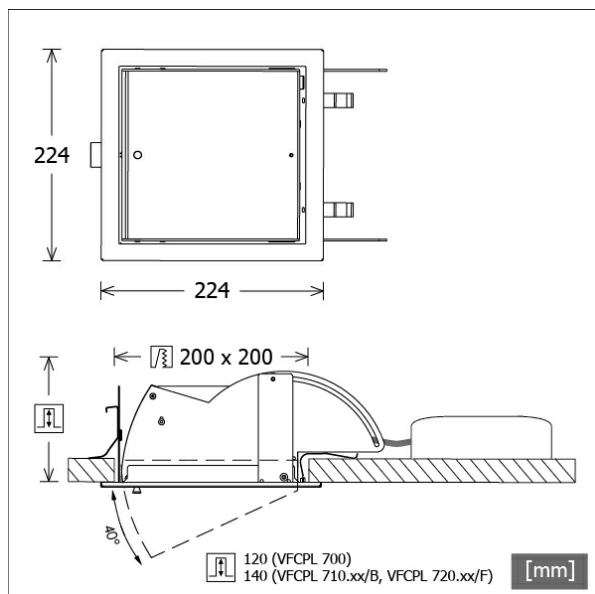
- Einbau-Wallwasher mit asymmetrischer Lichtverteilung für gleichmäßige Beleuchtung von Vertikalfächern
- Leuchteneinheit 40° ausschwenkbar (stufenlose Positionsarretierung)
- hohe Wartungsfreundlichkeit
- keine UV- und Wärmestrahlung
- Wärmemanagement mit Passivkühlung (Kühlkörper aus Aluminium)
- entspiegelter Mattreflektor aus Aluminium für maximale Lichtausbeute und optimale Entblendung
- Leuchteneinheit aus Aluminium
- Einbaurahmen aus Stahlblech
- weiß bedrucktes ESG-Dekoglas (einfaches Öffnen über Feststellschraube)
- werkzeugloser Deckeneinbau mit Schnellspannfedern (automatische Anpassung der Deckenstärke)
- Anschluss an Betriebsgerät über Leuchtenkabel mit Mini-Clamp Steckverbindung
- Betriebsgerät (LED-Konverter DALI, dimmbar) inklusive (Platzierung extern)

Farbe	Artikelnummer	EAN
schwarz	657650	4043544665560
silber	657651	4043544665577
weiß	657652	4043544665584

## Standardoptionen



## Sonderoptionen



## Lichttechnik / Normen

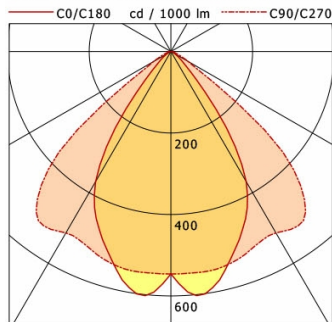
Leuchtmittel	LED Spot / CRI 80 / 2700 K
EPREL Lichtquellen	857619
Lebensdauer	L90 B50 50.000 h L80 B50 100.000 h L80 B20 50.000 h
Systemleistung	30.0 W
Leuchten-Lichtstrom	3210 lm
Systemeffizienz	107.00 lm/W
Moduleffizienz	132.86 lm/W
UGR Klasse	≤28
Versorgungsspannung	220 - 240 V / 50 - 60 Hz
Schutzklasse	III
Schutzart	IP20

## Abmessungen / Gewichte

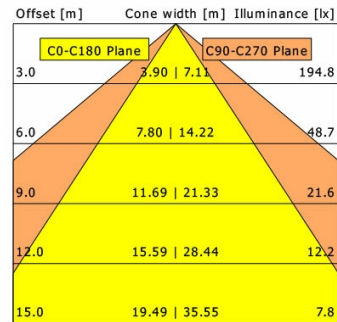
Länge	224 mm
Breite	224 mm
Höhe	125 mm
Ausschnittsmaß (LxB))	200 x 200 mm
Deckenstärke	5.0 - 30.0 mm
Einbautiefe	120 mm
Nettogewicht	2.91 kg
Bruttogewicht	3.08 kg

# VFCPL 700.3527/DALI

Vario Professional (1xLED 30W 827/2700K 3210lm)



	C0	C90	C180	C270
0°	546	546	546	546
15°	541	541	541	541
30°	369	514	369	514
45°	61	438	61	438
60°	12	49	12	49
75°	8	8	8	8
90°	0	0	0	0
cd / 1000 lm				



<b>η</b>	LED
Efficiency	107 lm/W
Direct/Indirect	↓ 100% / ↑ 0%
System Power	30 W
<b>UGR</b>	X=4H, Y=8H
Reflection factors	70/50/20
UGR C0/C180	20.6
UGR C90/C270	26.6
CIE Flux Codes	74 97 99 100 99
Ra/CRI	>80

LTS