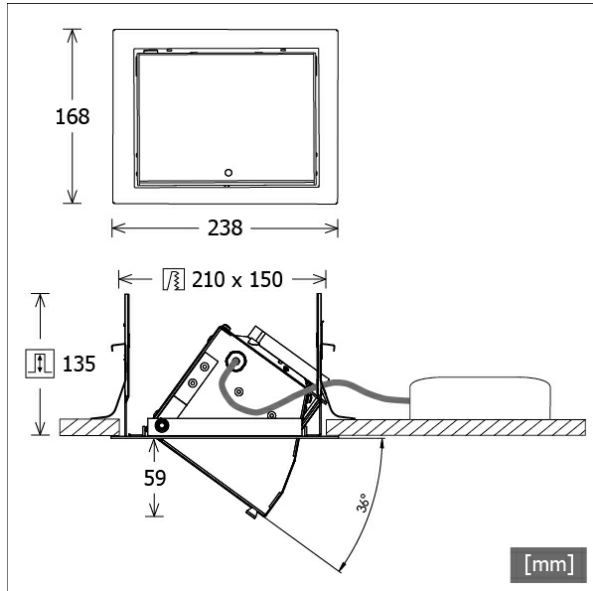


VFCL 700.5540/DALI



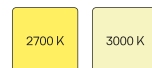
Farbe	Artikelnummer	EAN
schwarz	648579	4043544559890
silber	648580	4043544559906
weiß	648581	4043544559913



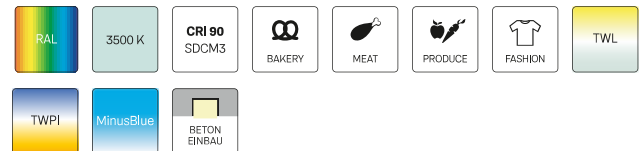
Beschreibung

- Einbau-Wallwasher mit asymmetrischer Lichtverteilung für gleichmäßige Beleuchtung von Vertikalfächern
- Leuchteneinheit 40° ausschwenkbar (stufenlose Positionsarretierung)
- einfacher Ein-/Ausbau der Leuchteneinheit über Federclips
- hohe Wartungsfreundlichkeit
- keine UV- und Wärmestrahlung
- Wärmemanagement mit Passivkühlung (Kühlkörper aus Aluminium)
- Reflektor mit Hammerschlagoptik aus Reinstaluminium für sehr hohe Lichtausbeute
- Leuchteneinheit aus Aluminium
- Einbaurahmen aus Stahlblech
- Schutzglas klar (einfaches Öffnen über Feststellschraube)
- werkzeugloser Deckeneinbau mit Schnellspannfedern (automatische Anpassung der Deckenstärke)
- Anschluss an Betriebsgerät über Leuchtenkabel mit Mini-Clamp Steckverbindung
- Betriebsgerät (LED-Konverter DALI, dimmbar) inklusive (Platzierung extern)

Standardoptionen



Sonderoptionen



Lichttechnik / Normen

Leuchtmittel	LED Spot / CRI 80 / 4000 K
EPREL Lichtquellen	848105
Lebensdauer	L90 B50 50.000 h L80 B50 100.000 h L80 B20 50.000 h
Systemleistung	59.0 W
Leuchten-Lichtstrom	5720 lm
Systemeffizienz	96.94 lm/W
Moduleffizienz	167.61 lm/W
UGR Klasse	>28
Abstrahlwinkel	80°
Versorgungsspannung	220 - 240 V / 50 - 60 Hz
Schutzklasse	III
Schutzart	IP20

Abmessungen / Gewichte

Länge	238 mm
Breite	168 mm
Höhe	137 mm
Ausschnittsmaß (LxB)	210 x 150 mm
Deckenstärke	1.0 - 40.0 mm
Einbautiefe	135 mm
Nettogewicht	1.72 kg

Einbaustrahler · Vario Classic

VFCL 700.5540/DALI

Bruttogewicht

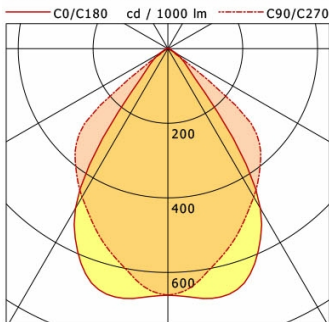


LTS
LOVE TO SHINE

1.83 kg

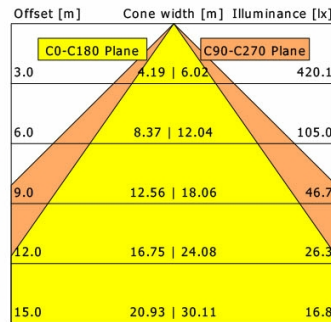
VFCL 700.5540/DALI

Vario Classic (1xLED 59W 840/4000K 5720lm 80 °)



	C0	C90	C180	C270
0°	661	661	661	661
15°	676	572	676	572
30°	494	459	494	459
45°	83	341	83	341
60°	25	15	25	15
75°	3	10	3	10
90°	0	0	0	0

cd / 1000 lm



η	LED
Efficiency	97 lm/W
Direct/Indirect	↓ 100% / ↑ 0%
System Power	59 W
UGR	X=4H, Y=8H
Reflection factors	70/50/20
UGR C0/C180	25.1
UGR C90/C270	29.0
CIE Flux Codes	78 98 100 100 100
Ra/CRI	>80

LTS