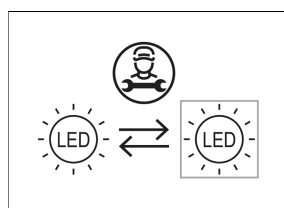
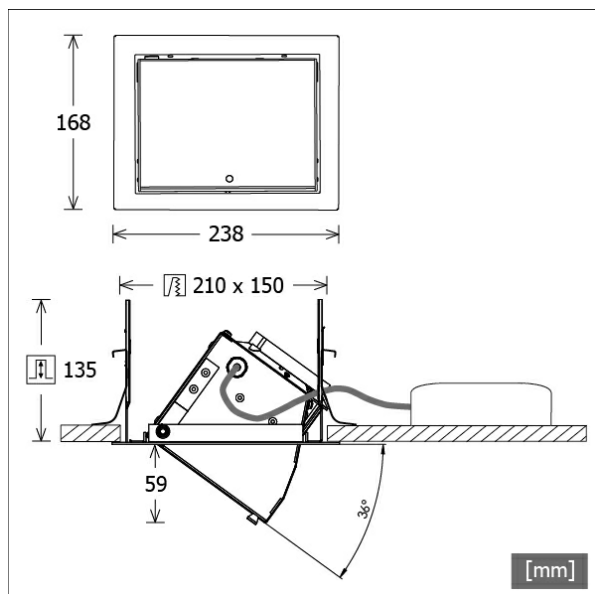


VFCL 700.5530/DALI



| Farbe | Artikelnummer | EAN |
|---------|---------------|---------------|
| schwarz | 648567 | 4043544559777 |
| silber | 648568 | 4043544559784 |
| weiß | 648569 | 4043544559791 |



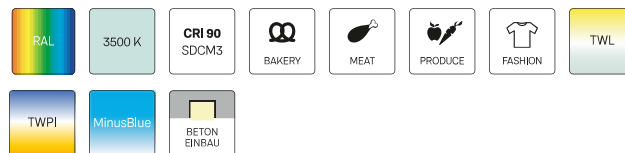
Beschreibung

- Einbau-Wallwasher mit asymmetrischer Lichtverteilung für gleichmäßige Beleuchtung von Vertikalfächern
- Leuchteneinheit 40° ausschwenkbar (stufenlose Positionsarretierung)
- einfacher Ein-/Ausbau der Leuchteneinheit über Federclips
- hohe Wartungsfreundlichkeit
- keine UV- und Wärmestrahlung
- Wärmemanagement mit Passivkühlung (Kühlkörper aus Aluminium)
- Reflektor mit Hammerschlagoptik aus Reinstaluminium für sehr hohe Lichtausbeute
- Leuchteneinheit aus Aluminium
- Einbaurahmen aus Stahlblech
- Schutzglas klar (einfaches Öffnen über Feststellschraube)
- werkzeugloser Deckeneinbau mit Schnellspannfedern (automatische Anpassung der Deckenstärke)
- Anschluss an Betriebsgerät über Leuchtenkabel mit Mini-Clamp Steckverbindung
- Betriebsgerät (LED-Konverter DALI, dimmbar) inklusive (Platzierung extern)

Standardoptionen



Sonderoptionen



Lichttechnik / Normen

| | |
|---------------------|---|
| Leuchtmittel | LED Spot / CRI 80 / 3000 K |
| EPREL Lichtquellen | 848104 |
| Lebensdauer | L90 B50 50.000 h L80 B50 100.000 h L80 B20 50.000 h |
| Systemleistung | 59.0 W |
| Leuchten-Lichtstrom | 5450 lm |
| Systemeffizienz | 92.37 lm/W |
| Moduleffizienz | 163.73 lm/W |
| UGR Klasse | >28 |
| Abstrahlwinkel | 80° |
| Versorgungsspannung | 220 - 240 V / 50 - 60 Hz |
| Schutzklasse | III |
| Schutzart | IP20 |

Abmessungen / Gewichte

| | |
|----------------------|---------------|
| Länge | 238 mm |
| Breite | 168 mm |
| Höhe | 137 mm |
| Ausschnittsmaß (LxB) | 210 x 150 mm |
| Deckenstärke | 1.0 - 40.0 mm |
| Einbautiefe | 135 mm |
| Nettogewicht | 1.72 kg |

Einbaustrahler · Vario Classic

VFCL 700.5530/DALI

Bruttogewicht

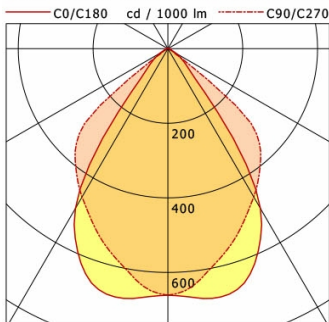


LTS
LOVE TO SHINE

1.83 kg

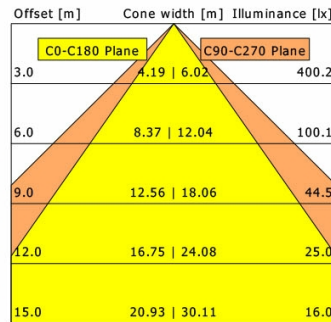
VFCL 700.5530/DALI

Vario Classic (1xLED 59W 830/3000K 5450lm 80 °)



| | C0 | C90 | C180 | C270 |
|-----|-----|-----|------|------|
| 0° | 661 | 661 | 661 | 661 |
| 15° | 676 | 572 | 676 | 572 |
| 30° | 494 | 459 | 494 | 459 |
| 45° | 83 | 341 | 83 | 341 |
| 60° | 25 | 15 | 25 | 15 |
| 75° | 3 | 10 | 3 | 10 |
| 90° | 0 | 0 | 0 | 0 |

cd / 1000 lm



| | |
|--------------------|-------------------|
| η | LED |
| Efficiency | 92 lm/W |
| Direct/Indirect | ↓ 100% / ↑ 0% |
| System Power | 59 W |
| UGR | X=4H, Y=8H |
| Reflection factors | 70/50/20 |
| UGR C0/C180 | 24.9 |
| UGR C90/C270 | 28.8 |
| CIE Flux Codes | 78 98 100 100 100 |
| Ra/CRI | >80 |

LTS