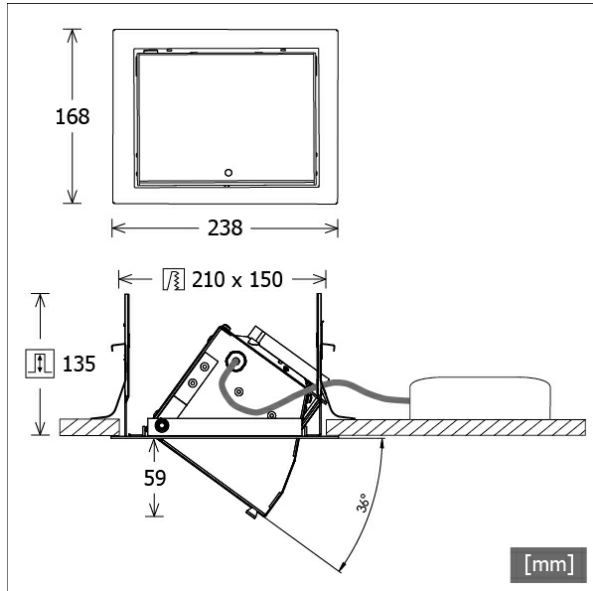


VFCL 700.3527/DALI



Farbe	Artikelnummer	EAN
schwarz	648538	4043544559487
silber	648539	4043544559494
weiß	648540	4043544559500



Beschreibung

- Einbau-Wallwasher mit asymmetrischer Lichtverteilung für gleichmäßige Beleuchtung von Vertikalfächern
- Leuchteneinheit 40° ausschwenkbar (stufenlose Positionsarretierung)
- einfacher Ein-/Ausbau der Leuchteneinheit über Federclips
- hohe Wartungsfreundlichkeit
- keine UV- und Wärmestrahlung
- Wärmemanagement mit Passivkühlung (Kühlkörper aus Aluminium)
- Reflektor mit Hammerschlagoptik aus Reinstaluminium für sehr hohe Lichtausbeute
- Leuchteneinheit aus Aluminium
- Einbaurahmen aus Stahlblech
- Schutzglas klar (einfaches Öffnen über Feststellschraube)
- werkzeugloser Deckeneinbau mit Schnellspannfedern (automatische Anpassung der Deckenstärke)
- Anschluss an Betriebsgerät über Leuchtenkabel mit Mini-Clamp Steckverbindung
- Betriebsgerät (LED-Konverter DALI, dimmbar) inklusive (Platzierung extern)

Standardoptionen



Sonderoptionen



Lichttechnik / Normen

Leuchtmittel	LED Spot / CRI 80 / 2700 K
Lebensdauer	L90 B50 50.000 h L80 B50 100.000 h L80 B20 50.000 h
Systemleistung	36.0 W
Leuchten-Lichtstrom	3400 lm
Systemeffizienz	94.44 lm/W
Moduleffizienz	147.42 lm/W
UGR Klasse	≤28
Abstrahlwinkel	80°
Versorgungsspannung	220 - 240 V / 50 - 60 Hz
Schutzklasse	III
Schutzart	IP20

Abmessungen / Gewichte

Länge	238 mm
Breite	168 mm
Höhe	137 mm
Ausschnittsmaß (LxB)	210 x 150 mm
Deckenstärke	1.0 - 40.0 mm
Einbautiefe	135 mm
Nettogewicht	1.71 kg

Einbaustrahler · Vario Classic

VFCL 700.3527/DALI

Bruttogewicht

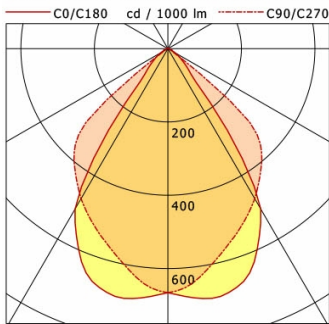


LTS
LOVE TO SHINE

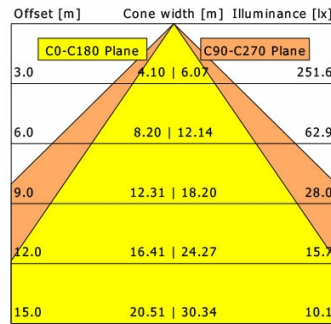
1.85 kg

VFCL 700.3527/DALI

Vario Classic (1xLED 36W 827/2700K 3400lm 80 °)



	C0	C90	C180	C270
0°	666	666	666	666
15°	682	574	682	574
30°	505	473	505	473
45°	77	351	77	351
60°	21	15	21	15
75°	4	11	4	11
90°	0	0	0	0
cd / 1000 lm				



η	LED
Efficiency	94 lm/W
Direct/Indirect	↓ 100% / ↑ 0%
System Power	36 W
UGR	X=4H, Y=8H
Reflection factors	70/50/20
UGR C0/C180	23.1
UGR C90/C270	27.2
CIE Flux Codes	78 98 100 100 100
Ra/CRI	>80

LTS