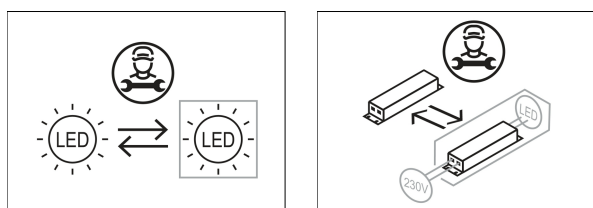
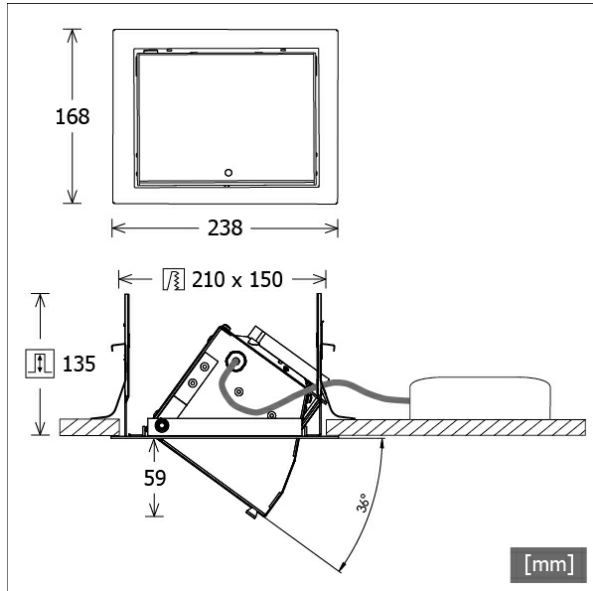


# VFCL 700.2540/DALI



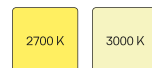
Farbe	Artikelnummer	EAN
schwarz	648532	4043544559425
silber	648533	4043544559432
weiß	648534	4043544559449



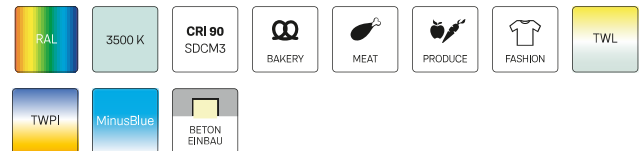
## Beschreibung

- Einbau-Wallwasher mit asymmetrischer Lichtverteilung für gleichmäßige Beleuchtung von Vertikalfächern
- Leuchteneinheit 40° ausschwenkbar (stufenlose Positionsarretierung)
- einfacher Ein-/Ausbau der Leuchteneinheit über Federclips
- hohe Wartungsfreundlichkeit
- keine UV- und Wärmestrahlung
- Wärmemanagement mit Passivkühlung (Kühlkörper aus Aluminium)
- Reflektor mit Hammerschlagoptik aus Reinstaluminium für sehr hohe Lichtausbeute
- Leuchteneinheit aus Aluminium
- Einbaurahmen aus Stahlblech
- Schutzglas klar (einfaches Öffnen über Feststellschraube)
- werkzeugloser Deckeneinbau mit Schnellspannfedern (automatische Anpassung der Deckenstärke)
- Anschluss an Betriebsgerät über Leuchtenkabel mit Mini-Clamp Steckverbindung
- Betriebsgerät (LED-Konverter DALI, dimmbar) inklusive (Platzierung extern)

## Standardoptionen



## Sonderoptionen



## Lichttechnik / Normen

Leuchtmittel	LED Spot / CRI 80 / 4000 K
EPREL Lichtquellen	848119
Lebensdauer	L90 B50 50.000 h L80 B50 100.000 h L80 B20 50.000 h
Systemleistung	27.0 W
Leuchten-Lichtstrom	2740 lm
Systemeffizienz	101.48 lm/W
Moduleffizienz	160.37 lm/W
UGR Klasse	≤28
Abstrahlwinkel	80°
Versorgungsspannung	220 - 240 V / 50 - 60 Hz
Schutzklasse	III
Schutzart	IP20

## Abmessungen / Gewichte

Länge	238 mm
Breite	168 mm
Höhe	137 mm
Ausschnittsmaß (LxB)	210 x 150 mm
Deckenstärke	1.0 - 40.0 mm
Einbautiefe	135 mm
Nettogewicht	1.62 kg

Einbaustrahler · Vario Classic

VFCL 700.2540/DALI

Bruttogewicht

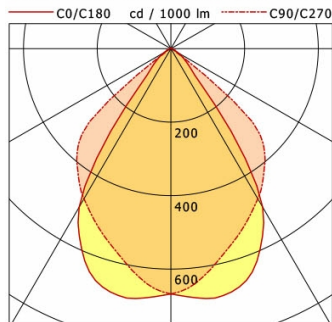


LTS  
LOVE TO SHINE

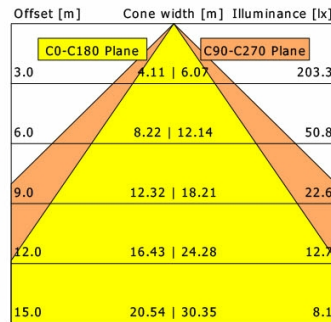
1.78 kg

# VFCL 700.2540/DALI

Vario Classic (1xLED 27W 840/4000K 2740lm 80 °)



	C0	C90	C180	C270
0°	668	668	668	668
15°	679	572	679	572
30°	498	472	498	472
45°	76	350	76	350
60°	22	15	22	15
75°	4	11	4	11
90°	0	0	0	0
cd / 1000 lm				



<b>η</b>	LED
Efficiency	101 lm/W
Direct/Indirect	↓ 100% / ↑ 0%
System Power	27 W
<b>UGR</b>	X=4H, Y=8H
Reflection factors	70/50/20
UGR C0/C180	22.3
UGR C90/C270	26.5
CIE Flux Codes	78 98 100 100 100
Ra/CRI	>80

LTS