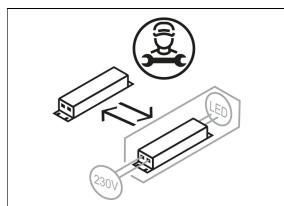
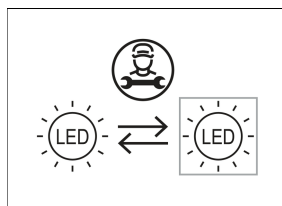
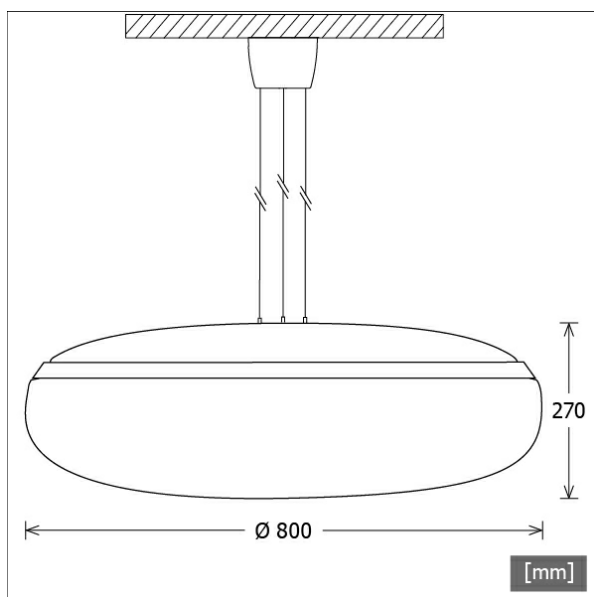


TIBI-P 800.6840/DALI



FAGERHULT

Farbe	Artikelnummer	EAN
alu	649119	7320046202408
schwarz	649120	7320046203924



Beschreibung



- Pendelleuchte in Superellipsen-Form
- hohe Wartungsfreundlichkeit
- keine UV- und Wärmestrahlung
- Lichtanteil: direkt 45% / indirekt 55%
- gleichmäßig runde Lichtverteilung
- Dekoring aus Aluminium gebürstet oder schwarz
- Dekoring und Abdeckung von Deckenbaldachin in gleicher Farbe
- konusförmiger Deckenbaldachin mit Magnetbefestigung (ohne sichtbare Schrauben)
- Textilkabel weiß (Länge: 2500 mm)
- höhenverstellbare 3-fach Drahtseilabhängung (Länge: 2500 mm, Kabel 5-adrig)
- Leuchtenkörper aus glänzendem opalem Acrylglas
- einfache Montage des Deckenbaldachins
- 5-polige Anschlussklemme
- Betriebsgerät (LED-Konverter DALI, dimmbar) integriert in Leuchte

Lichttechnik / Normen

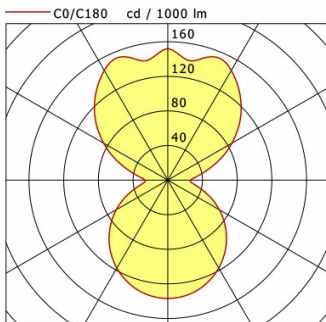
Leuchtmittel	LED Modul / CRI 80 / 4000 K
Lebensdauer	L90 B50 60.000 h
Systemleistung	59.0 W
Leuchten-Lichtstrom	6990 lm
Systemeffizienz	118.47 lm/W
UGR Klasse	≤16
Versorgungsspannung	220 - 240 V / 50 - 60 Hz
Schutzklasse	I
Schutzart	IP20

Abmessungen / Gewichte

Außendurchmesser	800 mm
Höhe	270 mm
Nettogewicht	8.55 kg
Bruttogewicht	9.00 kg

TIBI-P 800.6840/DALI

Tibi Pendant (1xLED 59W 840/4000K 6990lm)



	C0	C90	C180	C270
0°	137	137	137	137
30°	117	117	117	117
60°	69	69	69	69
90°	26	26	26	26
120°	85	85	85	85
150°	146	146	146	146
180°	152	152	152	152
cd / 1000 lm				

LDC unsuitable for cone representation.
The C0 angle is oversized.

η	LED
Efficiency	118 lm/W
Direct/Indirect	↓ 45% / ↑ 55%
System Power	59 W
UGR	X=4H, Y=8H
Reflection factors	70/50/20
UGR C0/C180	16.1
UGR C90/C270	16.1
CIE Flux Codes	41 71 90 45 100
Ra/CRI	>80

LTS