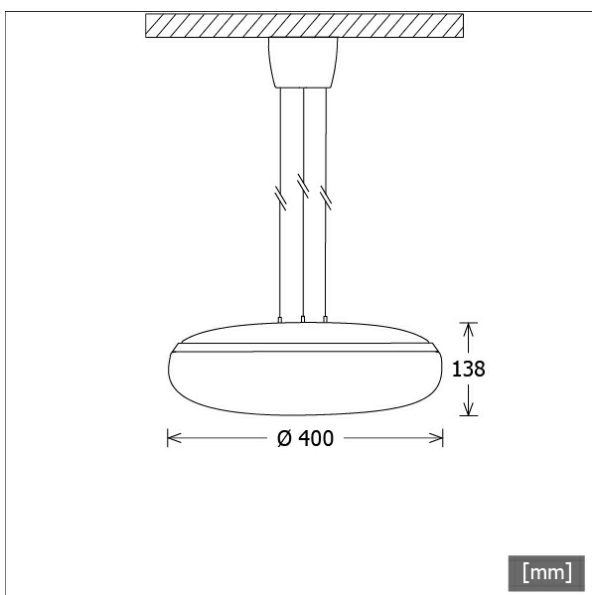


# TIBI-P 400.1940/DALI

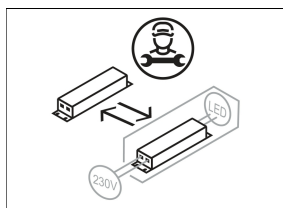
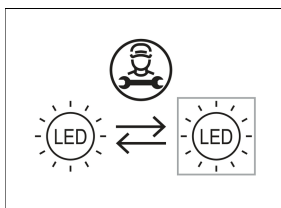


FAGERHULT

Farbe	Artikelnummer	EAN
alu	649115	7320046219079
schwarz	649116	7320046219086



[mm]



## Beschreibung

- Pendelleuchte in Superellipsen-Form
- hohe Wartungsfreundlichkeit
- keine UV- und Wärmestrahlung
- Lichtanteil: direkt 55% / indirekt 45%
- gleichmäßig runde Lichtverteilung
- Dekoring aus Aluminium gebürstet oder schwarz
- Dekoring und Abdeckung von Deckenbaldachin in gleicher Farbe
- konusförmiger Deckenbaldachin mit Magnetbefestigung (ohne sichtbare Schrauben)
- Textilkabel weiß (Länge: 2500 mm)
- höhenverstellbare 3-fach Drahtseilabhängung (Länge: 2500 mm, Kabel 5-adrig)
- Leuchtenkörper aus glänzendem opalem Acrylglas
- einfache Montage des Deckenbaldachins
- 5-polige Anschlussklemme
- Betriebsgerät (LED-Konverter DALI, dimmbar) integriert in Leuchte

## Lichttechnik / Normen

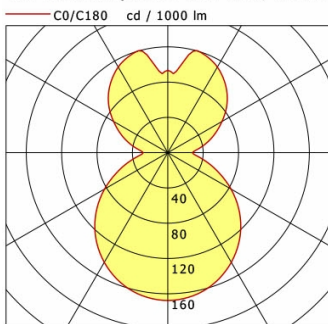
Leuchtmittel	LED Modul / CRI 80 / 4000 K
Lebensdauer	L90 B10 50.000 h
Systemleistung	17,0 W
Leuchten-Lichtstrom	1790 lm
Systemeffizienz	105,29 lm/W
UGR Klasse	≤19
Versorgungsspannung	220 - 240 V / 50 - 60 Hz
Schutzklasse	I
Schutzart	IP20

## Abmessungen / Gewichte

Außendurchmesser	400 mm
Höhe	138 mm
Nettogewicht	3,14 kg
Bruttogewicht	3,30 kg

# TIBI-P 400.1940/DALI

Tibi Pendant (1xLED 17W 840/4000K 1790lm)



	C0	C90	C180	C270
0°	168	168	168	168
30°	144	144	144	144
60°	83	83	83	83
90°	28	28	28	28
120°	71	71	71	71
150°	112	112	112	112
180°	93	93	93	93
cd / 1000 lm				

LDC unsuitable for cone representation.  
The C0 angle is oversized.

<b>η</b>	LED
Efficiency	105 lm/W
Direct/Indirect	↓ 55% / ↑ 45%
System Power	17 W
<b>UGR</b>	X=4H, Y=8H
Reflection factors	70/50/20
UGR C0/C180	17.7
UGR C90/C270	17.7
<b>CIE Flux Codes</b>	42 71 90 55 100
Ra/CRI	>80

LTS