

# SCEKLP 33.5040.25



## Beschreibung

- flexibles Einbaustrahlersystem bestehend aus Einbaurahmen, Lichtköpfen und Betriebsgeräten
- Lichtkopf 30° kardanisch schwenkbar
- hohe Wartungsfreundlichkeit
- keine UV- und Wärmestrahlung
- Wärmemanagement mit Passivkühlung (Kühlkörper aus Aluminium)
- Kardanringe aus Zinkdruckguss
- Spiegelreflektor aus Aluminium mit präziser symmetrischer Abstrahlcharakteristik für optimale Lichtausbeute und Entblendung
- Einbaurahmen separat bestellen
- Schutzglas klar
- werkzeuglose Montage in Einbaurahmen über flexible Haltefedern
- Anschluss an Betriebsgerät über Leuchtenkabel mit Mini-Clamp Steckverbindung
- Betriebsgerät (LED-Konverter) inklusive (Platzierung extern)

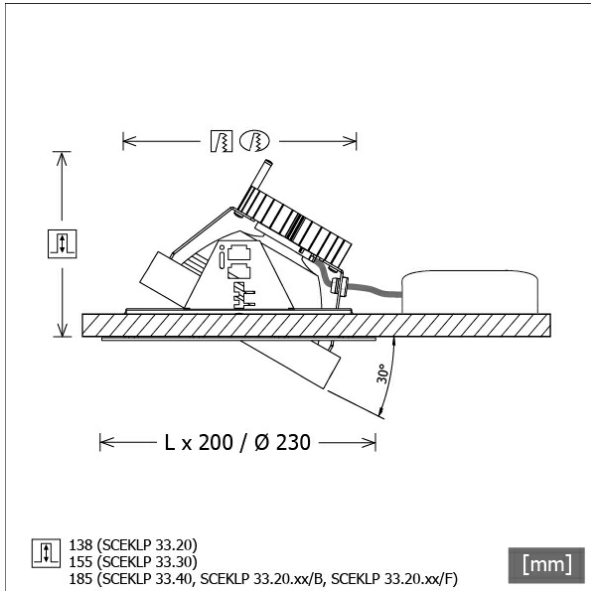
## Standardoptionen



## Sonderoptionen



Farbe	Artikelnummer	EAN
schwarz	655188	4043544639561
silber	655189	4043544639578
weiß	655190	4043544639585



## Lichttechnik / Normen

<b>Leuchtmittel</b>	LED Spot / CRI 80 / 4000 K
<b>EPREL Lichtquellen</b>	848105
<b>Lebensdauer</b>	L90 B50 50.000 h L80 B50 100.000 h L80 B20 50.000 h
<b>Systemleistung</b>	52.0 W
<b>Leuchten-Lichtstrom</b>	5850 lm
<b>Systemeffizienz</b>	112.50 lm/W
<b>Moduleffizienz</b>	167.61 lm/W
<b>UGR Klasse</b>	≤22
<b>Abstrahlwinkel</b>	25°
<b>Versorgungsspannung</b>	220 - 240 V / 50 - 60 Hz
<b>Schutzklasse</b>	III
<b>Schutzart</b>	IP20

## Abmessungen / Gewichte

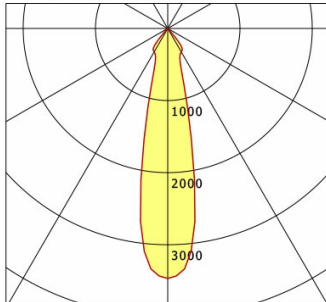
<b>Höhe</b>	165 mm
<b>Einbautiefe</b>	185 mm
<b>Durchmesser Lichtkopf</b>	155 mm
<b>Nettogewicht</b>	1.38 kg
<b>Bruttogewicht</b>	1.43 kg



# SCEKLP 33.5040.25

Scene 33 System - Spotlight-Insert (1xLED 52W 840/4000K 5850lm 25 °)

C0/C180 cd / 1000 lm



	C0	C90	C180	C270
0°	3469	3469	3469	3469
15°	966	966	966	966
30°	374	374	374	374
45°	21	21	21	21
60°	5	5	5	5
75°	2	2	2	2
90°	0	0	0	0
cd / 1000 lm				

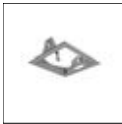
Offset [m] Cone width [m] Illuminance [lx]

Offset [m]	Cone width [m]	Illuminance [lx]
3.0	1.22	2254.5
6.0	2.44	563.6
9.0	3.65	250.5
12.0	4.87	140.9
15.0	6.09	90.2

<b>η</b>	LED
Efficiency	113 lm/W
Direct/Indirect	↓ 100% / ↑ 0%
System Power	52 W
<b>UGR</b>	X=4H, Y=8H
Reflection factors	70/50/20
UGR C0/C180	20.7
UGR C90/C270	20.7
CIE Flux Codes	97 100 100 100 100
Ra/CRI	>80

LTS

## Zubehör



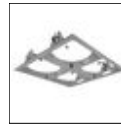
**SCER 33.100**  
Einbaurahmen 1-flammig



**SCER 33.200**  
Einbaurahmen 2-flammig



**SCER 33.300**  
Einbaurahmen 3-flammig



**SCER 33.400**  
Einbaurahmen 4-flammig