

# SCEKLP 33.5030.35



## Beschreibung

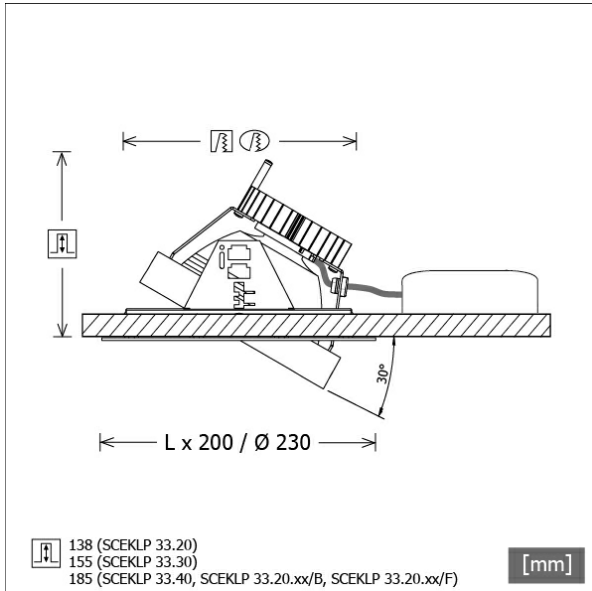
- flexibles Einbaustrahlersystem bestehend aus Einbaurahmen, Lichtköpfen und Betriebsgeräten
- Lichtkopf 30° kardanisch schwenkbar
- hohe Wartungsfreundlichkeit
- keine UV- und Wärmestrahlung
- Wärmemanagement mit Passivkühlung (Kühlkörper aus Aluminium)
- Kardanringe aus Zinkdruckguss
- Spiegelreflektor aus Aluminium mit präziser symmetrischer Abstrahlcharakteristik für optimale Lichtausbeute und Entblendung
- Einbaurahmen separat bestellen
- Schutzglas klar
- werkzeuglose Montage in Einbaurahmen über flexible Haltefedern
- Anschluss an Betriebsgerät über Leuchtenkabel mit Mini-Clamp Steckverbindung
- Betriebsgerät (LED-Konverter) inklusive (Platzierung extern)

## Standardoptionen



Farbe	Artikelnummer	EAN
schwarz	655179	4043544639479
silber	655180	4043544639486
weiß	655181	4043544639493

## Sonderoptionen

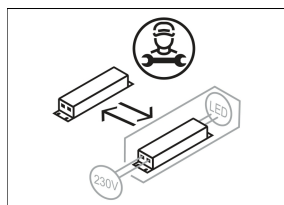
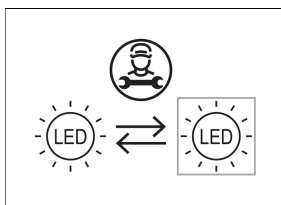


## Lichttechnik / Normen

Leuchtmittel	LED Spot / CRI 80 / 3000 K
EPREL Lichtquellen	848104
Lebensdauer	L90 B50 50.000 h L80 B50 100.000 h L80 B20 50.000 h
Systemleistung	52,0 W
Leuchten-Lichtstrom	5350 lm
Systemeffizienz	102,88 lm/W
Moduleffizienz	163,73 lm/W
UGR Klasse	≤22
Abstrahlwinkel	35°
Versorgungsspannung	220 - 240 V / 50 - 60 Hz
Schutzklasse	III
Schutzart	IP20

## Abmessungen / Gewichte

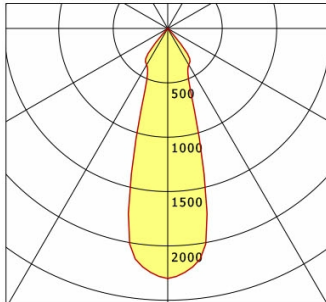
Höhe	165 mm
Einbautiefe	185 mm
Durchmesser Lichtkopf	155 mm
Nettogewicht	1,38 kg
Bruttogewicht	1,43 kg



# SCEKLP 33.5030.35

Scene 33 System - Spotlight-Insert (1xLED 52W 830/3000K 5350lm 35 °)

C0/C180 cd / 1000 lm



	C0	C90	C180	C270
0°	2300	2300	2300	2300
15°	1210	1210	1210	1210
30°	386	386	386	386
45°	18	18	18	18
60°	4	4	4	4
75°	1	1	1	1
90°	0	0	0	0
cd / 1000 lm				

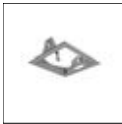
Offset [m] Cone width [m] Illuminance [lx]

Offset [m]	Cone width [m]	Illuminance [lx]
3.0	1.65	1367.2
6.0	3.31	341.8
9.0	4.96	151.9
12.0	6.62	85.4
15.0	8.27	54.7

<b>η</b>	LED
Efficiency	103 lm/W
Direct/Indirect	↓ 100% / ↑ 0%
System Power	52 W
<b>UGR</b>	X=4H, Y=8H
Reflection factors	70/50/20
UGR C0/C180	20.5
UGR C90/C270	20.5
CIE Flux Codes	97 100 100 100 100
Ra/CRI	>80

LTS

## Zubehör



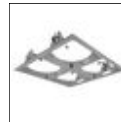
**SCER 33.100**  
Einbaurahmen 1-flammig



**SCER 33.200**  
Einbaurahmen 2-flammig



**SCER 33.300**  
Einbaurahmen 3-flammig



**SCER 33.400**  
Einbaurahmen 4-flammig