

SCEKLP 33.5030.25



Beschreibung

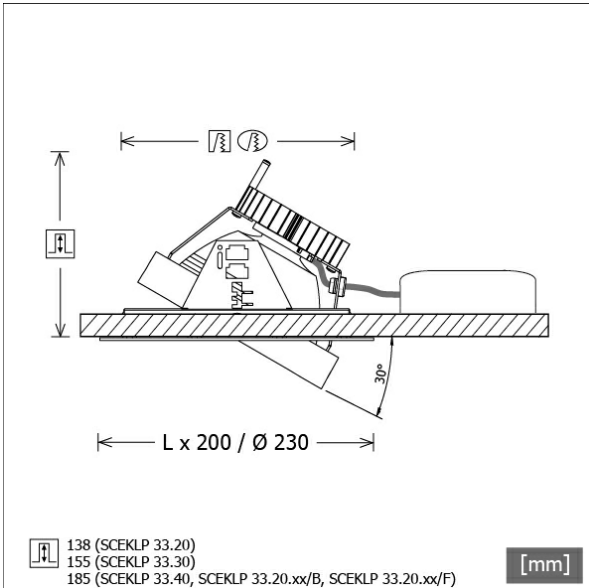
- flexibles Einbaustrahlersystem bestehend aus Einbaurahmen, Lichtköpfen und Betriebsgeräten
- Lichtkopf 30° kardanisch schwenkbar
- hohe Wartungsfreundlichkeit
- keine UV- und Wärmestrahlung
- Wärmemanagement mit Passivkühlung (Kühlkörper aus Aluminium)
- Kardanringe aus Zinkdruckguss
- Spiegelreflektor aus Aluminium mit präziser symmetrischer Abstrahlcharakteristik für optimale Lichtausbeute und Entblendung
- Einbaurahmen separat bestellen
- Schutzglas klar
- werkzeuglose Montage in Einbaurahmen über flexible Haltefedern
- Anschluss an Betriebsgerät über Leuchtenkabel mit Mini-Clamp Steckverbindung
- Betriebsgerät (LED-Konverter) inklusive (Platzierung extern)

Standardoptionen



| Farbe | Artikelnummer | EAN |
|---------|---------------|---------------|
| schwarz | 655176 | 4043544639448 |
| silber | 655177 | 4043544639455 |
| weiß | 655178 | 4043544639462 |

Sonderoptionen



Lichttechnik / Normen

| | |
|----------------------------|---|
| Leuchtmittel | LED Spot / CRI 80 / 3000 K |
| EPREL Lichtquellen | 848104 |
| Lebensdauer | L90 B50 50.000 h L80 B50 100.000 h L80 B20 50.000 h |
| Systemleistung | 52,0 W |
| Leuchten-Lichtstrom | 5580 lm |
| Systemeffizienz | 107,30 lm/W |
| Moduleffizienz | 163,73 lm/W |
| UGR Klasse | ≤22 |
| Abstrahlwinkel | 25° |
| Versorgungsspannung | 220 - 240 V / 50 - 60 Hz |
| Schutzklasse | III |
| Schutzart | IP20 |

Abmessungen / Gewichte

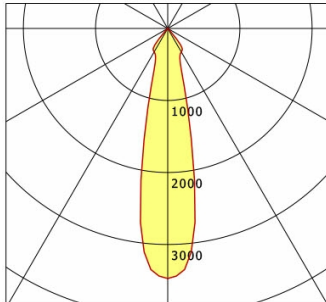
| | |
|------------------------------|---------|
| Höhe | 165 mm |
| Einbautiefe | 185 mm |
| Durchmesser Lichtkopf | 155 mm |
| Nettogewicht | 1,38 kg |
| Bruttogewicht | 1,43 kg |



SCEKLP 33.5030.25

Scene 33 System - Spotlight-Insert (1xLED 52W 830/3000K 5580lm 25 °)

C0/C180 cd / 1000 lm



| | C0 | C90 | C180 | C270 |
|--------------|------|------|------|------|
| 0° | 3473 | 3473 | 3473 | 3473 |
| 15° | 966 | 966 | 966 | 966 |
| 30° | 374 | 374 | 374 | 374 |
| 45° | 21 | 21 | 21 | 21 |
| 60° | 5 | 5 | 5 | 5 |
| 75° | 1 | 1 | 1 | 1 |
| 90° | 0 | 0 | 0 | 0 |
| cd / 1000 lm | | | | |

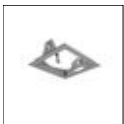
Offset [m] Cone width [m] Illuminance [lx]

| Offset [m] | Cone width [m] | Illuminance [lx] |
|------------|----------------|------------------|
| 3.0 | 1.22 | 2153.0 |
| 6.0 | 2.43 | 538.3 |
| 9.0 | 3.65 | 239.2 |
| 12.0 | 4.86 | 134.6 |
| 15.0 | 6.08 | 86.1 |

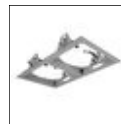
| | |
|--------------------|--------------------|
| η | LED |
| Efficiency | 108 lm/W |
| Direct/Indirect | ↓ 100% / ↑ 0% |
| System Power | 52 W |
| UGR | X=4H, Y=8H |
| Reflection factors | 70/50/20 |
| UGR C0/C180 | 20.5 |
| UGR C90/C270 | 20.5 |
| CIE Flux Codes | 97 100 100 100 100 |
| Ra/CRI | >80 |

LTS

Zubehör



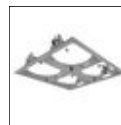
SCER 33.100
Einbaurahmen 1-flammig



SCER 33.200
Einbaurahmen 2-flammig



SCER 33.300
Einbaurahmen 3-flammig



SCER 33.400
Einbaurahmen 4-flammig