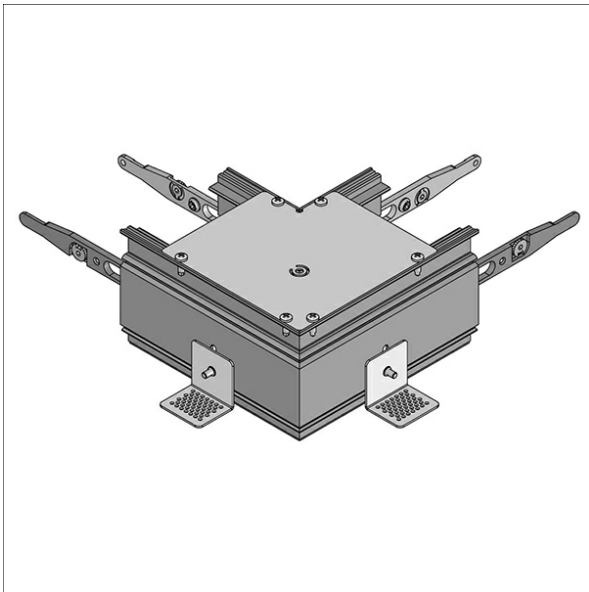


LK-Z 070.003.90 TRI



Beschreibung

- Einbaurahmen Trimless 90° Ecke für Gipskarton
- für deckenbündigen Einbau mit Schattenfuge
- Einbaurahmen aus Aluminium/Stahlblech mit Höhenausgleich und Anputzrand
- Montagezubehör inklusive
- Montage mit Trockenbauschrauben

Hinweise

Die thermische Längenausdehnung des Aluminiumprofils beträgt bei $\Delta T = 10$ Kelvin 0.3 mm pro Meter. Spachtelbereich an Einbaurahmen und Decke mit Haftgrund vorbehandeln.

Abmessungen / Gewichte

Länge	154 mm
Breite	93 mm
Höhe	92 mm
Deckenstärke	12.5 - 28.0 mm
Nettogewicht	0.61 kg
Bruttogewicht	0.64 kg

Farbe	Artikelnummer	EAN
	652136	4043544608291

Sondermaße

Platzbedarf (Breite): 153 mm

