

# IDL 70.1530.2000



## Beschreibung

- Einzelleuchte mit Fixlänge zur Realisierung von LED-Lichtvoutenbändern
- Indirektbeleuchtung mit asymmetrischer Lichtverteilung
- hohe Wartungsfreundlichkeit
- Lichteinsatz mit Diffusor für homogenes Licht
- Gehäuse aus Aluminium
- Enddeckel aus Zinkdruckguss (40 mm ausziehbar für bündigen Abschluss zur Wand)
- Komprimband für lichtdichten Abschluss
- herausnehmbares Abschirmblech mit weißer Reflektionsfolie
- andere Längen auf Anfrage
- einfache Schraubmontage
- 2 x 5-polige Anschlussklemme (konfektioniert für Durchgangsverdrahtung)
- Betriebsgerät (LED-Konverter) integriert

## Hinweise

Platz für Einspeisung links/rechts jeweils 150 mm.

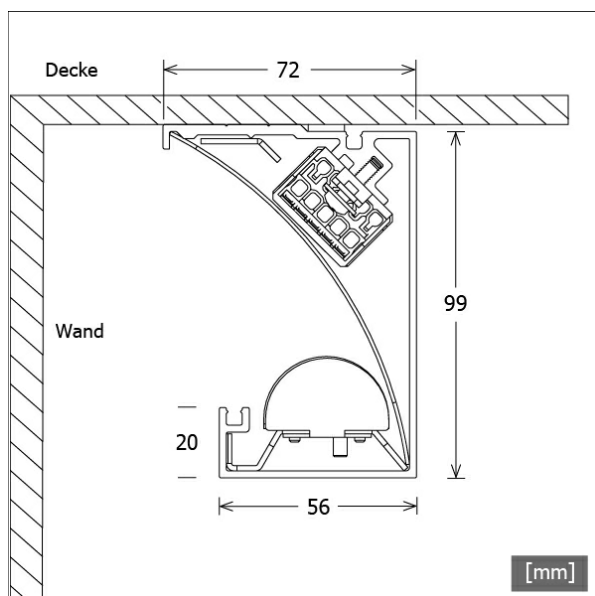
## Standardoptionen



## Sonderoptionen



Farbe	Artikelnummer	EAN
schwarz	652439	4043544611567
silber	652440	4043544611574
weiß	652441	4043544611581

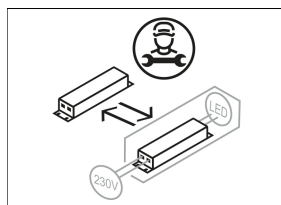
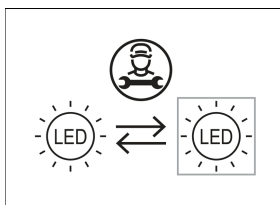


## Lichttechnik / Normen

Leuchtmittel	LED linear / CRI 80 / 3000 K
EPREL Lichtquellen	833877 833872
Lebensdauer	L90 B50 50.000 h L80 B50 100.000 h L80 B20 50.000 h
Systemleistung	22.0 W
Leuchten-Lichtstrom	1740 lm
Systemeffizienz	79.09 lm/W
Moduleffizienz	179.94 lm/W
UGR Klasse	≤16
Versorgungsspannung	220 - 240 V / 50 - 60 Hz
Schutzklasse	I
Schutzart	IP20

## Abmessungen / Gewichte

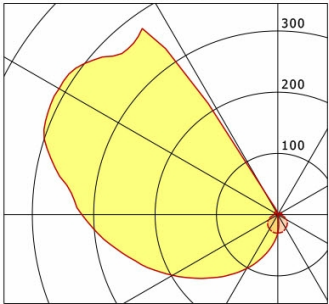
Länge	2000 mm
Breite	72 mm
Höhe	99 mm
Nettogewicht	5.51 kg
Bruttogewicht	5.80 kg



# IDL 70.1530.2000

IndiLine (1xLED 22W 830/3000K 1740lm)

— C0/C180 cd / 1000 lm    - - - C90/C270



	C0	C90	C180	C270
0°	30	30	30	30
30°	0	25	102	27
60°	0	17	198	18
90°	0	1	319	2
120°	0	6	411	6
150°	0	1	47	2
180°	0	0	0	0
cd / 1000 lm				

LDC unsuitable for cone representation.  
Asymmetric LDC.

<b>η</b>	LED
Efficiency	79 lm/W
Direct/Indirect	↓ 39% / ↑ 61%
System Power	22 W
<b>UGR</b>	X=4H, Y=8H
Reflection factors	70/50/20
UGR C0/C180	<10.0
UGR C90/C270	14.9
<b>CIE Flux Codes</b>	15 37 65 39 100
Ra/CRI	>80

LTS