

IDL 70.1027.1500



Beschreibung

- Einzelleuchte mit Fixlänge zur Realisierung von LED-Lichtvoutenbändern
- Indirektbeleuchtung mit asymmetrischer Lichtverteilung
- hohe Wartungsfreundlichkeit
- Lichteinsatz mit Diffusor für homogenes Licht
- Gehäuse aus Aluminium
- Enddeckel aus Zinkdruckguss (40 mm ausziehbar für bündigen Abschluss zur Wand)
- Komprimband für lichtdichten Abschluss
- herausnehmbares Abschirmblech mit weißer Reflektionsfolie
- andere Längen auf Anfrage
- einfache Schraubmontage
- 2 x 5-polige Anschlussklemme (konfektioniert für Durchgangsverdrahtung)
- Betriebsgerät (LED-Konverter) integriert

Hinweise

Platz für Einspeisung links/rechts jeweils 150 mm.

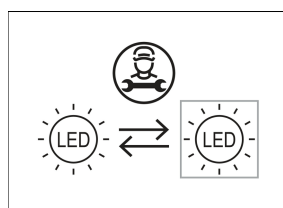
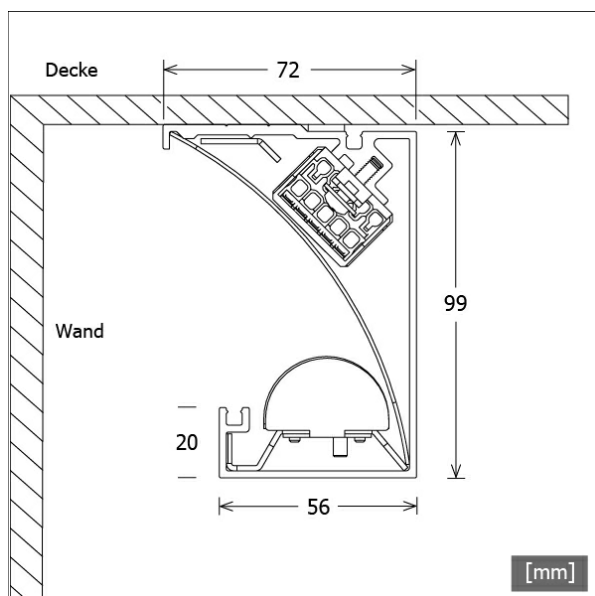
Standardoptionen



Sonderoptionen



Farbe	Artikelnummer	EAN
schwarz	652430	4043544611475
silber	652431	4043544611482
weiß	652432	4043544611499



Lichttechnik / Normen

Leuchtmittel	LED linear / CRI 80 / 2700 K
EPREL Lichtquellen	833871 833876
Lebensdauer	L90 B50 50.000 h L80 B50 100.000 h L80 B20 50.000 h
Systemleistung	17.0 W
Leuchten-Lichtstrom	1260 lm
Systemeffizienz	74.11 lm/W
Moduleffizienz	173.25 lm/W
UGR Klasse	≤16
Versorgungsspannung	220 - 240 V / 50 - 60 Hz
Schutzklasse	I
Schutzart	IP20

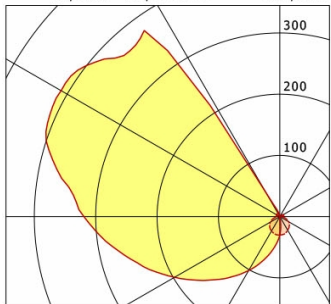
Abmessungen / Gewichte

Länge	1500 mm
Breite	72 mm
Höhe	99 mm
Nettogewicht	4.18 kg
Bruttogewicht	4.40 kg

IDL 70.1027.1500

IndiLine (1xLED 17W 827/2700K 1260lm)

— C0/C180 cd / 1000 lm - - - C90/C270



	C0	C90	C180	C270
0°	30	30	30	30
30°	0	25	102	27
60°	0	17	198	18
90°	0	1	319	2
120°	0	6	411	6
150°	0	1	47	2
180°	0	0	0	0
cd / 1000 lm				

LDC unsuitable for cone representation.
Asymmetric LDC.

η	LED
Efficiency	74 lm/W
Direct/Indirect	↓ 39% / ↑ 61%
System Power	17 W
UGR	X=4H, Y=8H
Reflection factors	70/50/20
UGR C0/C180	<10.0
UGR C90/C270	14.8
CIE Flux Codes	15 37 65 39 100
Ra/CRI	>80

LTS