

FLCK-W 415.150.40



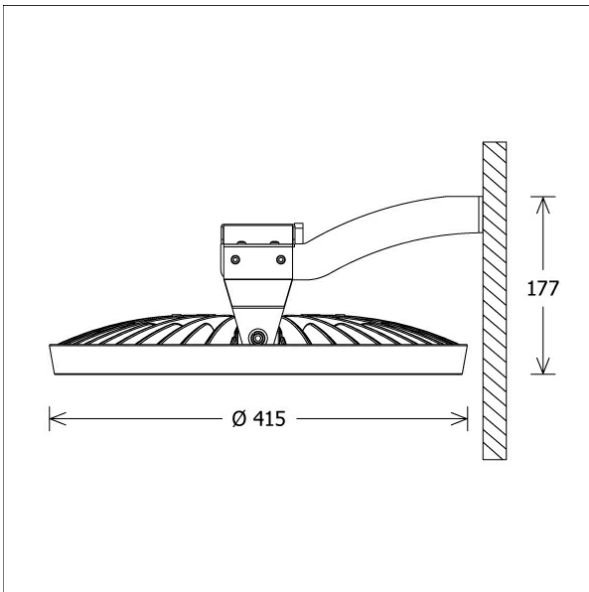
Beschreibung

- leistungsstarke Hallenleuchte mit Linsenoptik für höchste Lichteffizienz
- keine innere Verschmutzung durch integrierten Staubfilter
- Lichtkopf 36° schwenkbar
- hohe Wartungsfreundlichkeit
- keine UV- und Wärmestrahlung
- Wärmemanagement mit formintegrierter Passivkühlung
- Lichtkopf aus Aluminiumdruckguss
- Montage- und Befestigungsbügel für Betriebsgerät aus Stahlblech
- Linsenoptik aus klarem Polycarbonat
- Schraubmontage über Wandhalter
- 3-poliger Steckverbinder für Netzanschluss
- Betriebsgerät (LED-Konverter) integriert

Sonderoptionen



Farbe	Artikelnummer	EAN
silber	652485	4043544612038



Lichttechnik / Normen

Leuchtmittel	LED Modul / CRI 80 / 4000 K
Lebensdauer	L85 B20 50.000 h
Systemleistung	106.0 W
Leuchten-Lichtstrom	14850 lm
Systemeffizienz	140.09 lm/W
UGR Klasse	≤22
Abstrahlwinkel	66°
Versorgungsspannung	220 - 240 V / 50 - 60 Hz
Schutzklasse	I
Schutzart	IP66

Abmessungen / Gewichte

Außendurchmesser	415 mm
Höhe	177 mm
Nettogewicht	7.40 kg
Bruttogewicht	7.79 kg

