

FLCK-K 415.200.40



Beschreibung

- leistungsstarke Hallenleuchte mit Linsenoptik für höchste Lichteffizienz
- keine innere Verschmutzung durch integrierten Staubfilter
- Lichtkopf 36° schwenkbar
- hohe Wartungsfreundlichkeit
- keine UV- und Wärmestrahlung
- Wärmemanagement mit formintegrierter Passivkühlung
- Lichtkopf aus Aluminiumdruckguss
- Montage- und Befestigungsbügel für Betriebsgerät aus Stahlblech
- Linsenoptik aus klarem Polycarbonat
- einfache Montage an Kabelkanal
- 3-poliger Steckverbinder für Netzanschluss
- Betriebsgerät (LED-Konverter) integriert

Sonderoptionen



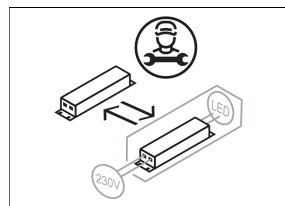
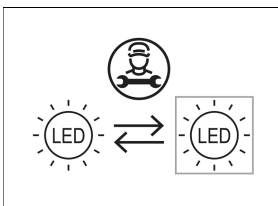
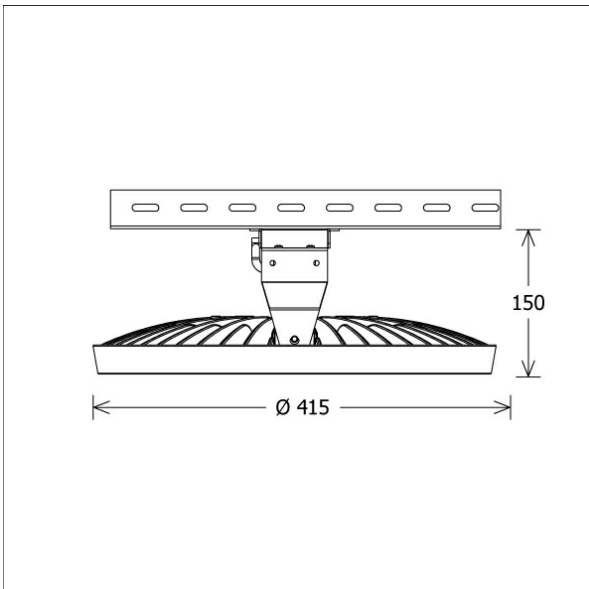
Lichttechnik / Normen

Leuchtmittel	LED Modul / CRI 80 / 4000 K
Lebensdauer	L85 B20 50.000 h
Systemleistung	152.0 W
Leuchten-Lichtstrom	19980 lm
Systemeffizienz	131.44 lm/W
UGR Klasse	≤25
Abstrahlwinkel	66°
Versorgungsspannung	220 - 240 V / 50 - 60 Hz
Schutzklasse	I
Schutzart	IP66

Abmessungen / Gewichte

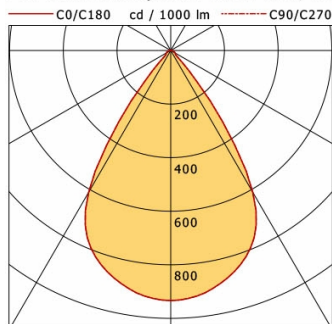
Außendurchmesser	415 mm
Höhe	150 mm
Nettogewicht	7.20 kg
Bruttogewicht	7.58 kg

Farbe	Artikelnummer	EAN
silber	652480	4043544611987

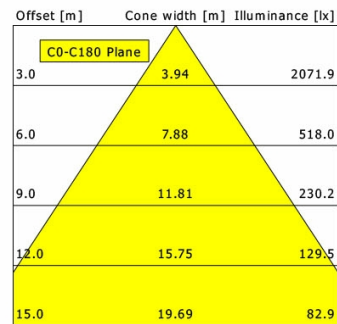


FLCK-K 415.200.40

FLC Cable Duct (1xLED 152W 840/4000K 19980lm 66 °)



	C0	C90	C180	C270
0°	933	933	933	933
15°	867	867	867	867
30°	611	611	611	611
45°	47	47	47	47
60°	19	19	19	19
75°	11	11	11	11
90°	0	0	0	0
cd / 1000 lm				



η	LED
Efficiency	131 lm/W
Direct/Indirect	↓ 100% / ↑ 0%
System Power	152 W
UGR	X=4H, Y=8H
Reflection factors	70/50/20
UGR C0/C180	23.0
UGR C90/C270	23.0
CIE Flux Codes	92 97 99 100 100
Ra/CRI	>80

LTS