

FLCK-A 415.200.40



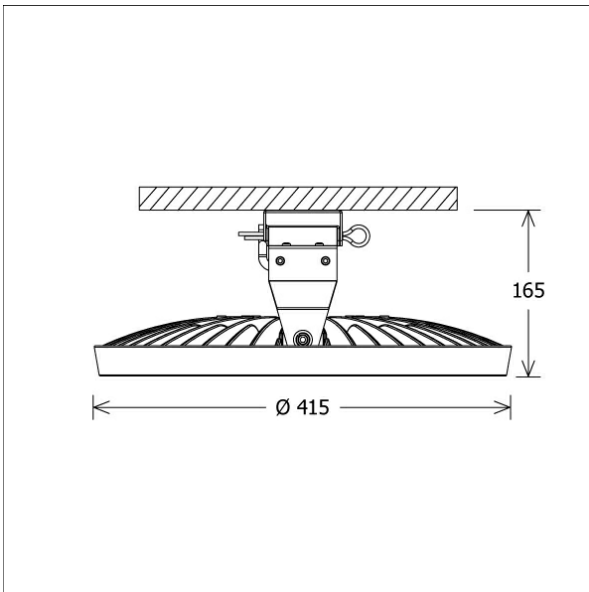
Beschreibung

- leistungsstarke Hallenleuchte mit Linsenoptik für höchste Lichteffizienz
- keine innere Verschmutzung durch integrierten Staubfilter
- Lichtkopf 36° schwenkbar
- hohe Wartungsfreundlichkeit
- keine UV- und Wärmestrahlung
- Wärmemanagement mit formintegrierter Passivkühlung
- Lichtkopf aus Aluminiumdruckguss
- Montage- und Befestigungsbügel für Betriebsgerät aus Stahlblech
- Linsenoptik aus klarem Polycarbonat
- Schraubmontage an der Decke über Befestigungswinkel
- 3-poliger Steckverbinder für Netzanschluss
- Betriebsgerät (LED-Konverter) integriert

Sonderoptionen



Farbe	Artikelnummer	EAN
silber	652476	4043544611949

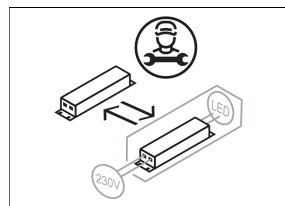
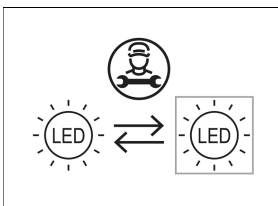


Lichttechnik / Normen

Leuchtmittel	LED Modul / CRI 80 / 4000 K
Lebensdauer	L85 B20 50.000 h
Systemleistung	152.0 W
Leuchten-Lichtstrom	19980 lm
Systemeffizienz	131.44 lm/W
UGR Klasse	≤25
Abstrahlwinkel	66°
Versorgungsspannung	220 - 240 V / 50 - 60 Hz
Schutzklasse	I
Schutzart	IP66

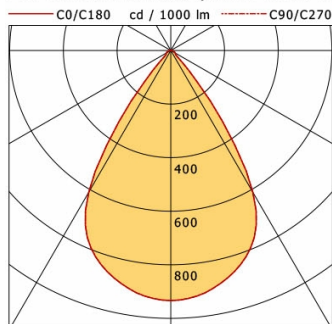
Abmessungen / Gewichte

Außendurchmesser	415 mm
Höhe	165 mm
Nettogewicht	7.14 kg
Bruttogewicht	7.51 kg



FLCK-A 415.200.40

FLC Surface-Mounted (1xLED 152W 840/4000K 19980lm 66 °)



	C0	C90	C180	C270
0°	933	933	933	933
15°	867	867	867	867
30°	611	611	611	611
45°	47	47	47	47
60°	19	19	19	19
75°	11	11	11	11
90°	0	0	0	0
cd / 1000 lm				

Offset [m]	Cone width [m]	Illuminance [lx]
3.0	3.94	2071.9
6.0	7.88	518.0
9.0	11.81	230.2
12.0	15.75	129.5
15.0	19.69	82.9

η	LED
Efficiency	131 lm/W
Direct/Indirect	↓ 100% / ↑ 0%
System Power	152 W
UGR	X=4H, Y=8H
Reflection factors	70/50/20
UGR C0/C180	23.0
UGR C90/C270	23.0
CIE Flux Codes	92 97 99 100 100
Ra/CRI	>80

LTS