

FLCA-W 415.135.40



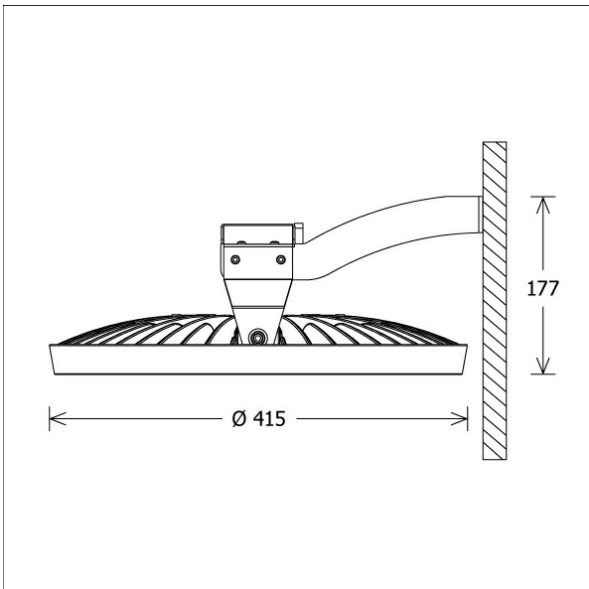
Beschreibung

- leistungsstarke Hallenleuchte mit entblendetem Schutzglas
- keine innere Verschmutzung durch integrierten Staubfilter
- Lichtkopf 36° schwenkbar
- hohe Wartungsfreundlichkeit
- keine UV- und Wärmestrahlung
- Wärmemanagement mit formintegrierter Passivkühlung
- Lichtkopf aus Aluminiumdruckguss
- Montage- und Befestigungsbügel für Betriebsgerät aus Stahlblech
- ESG-Schutzglas mattiert
- Schraubmontage über Wandhalter
- 3-poliger Steckverbinder für Netzanschluss
- Betriebsgerät (LED-Konverter) integriert

Sonderoptionen



Farbe	Artikelnummer	EAN
silber	652487	4043544612052

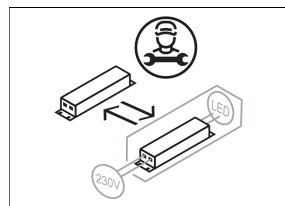
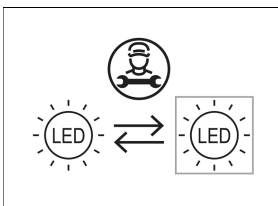


Lichttechnik / Normen

Leuchtmittel	LED Modul / CRI 80 / 4000 K
Lebensdauer	L85 B20 50.000 h
Systemleistung	106.0 W
Leuchten-Lichtstrom	13350 lm
Systemeffizienz	125.94 lm/W
UGR Klasse	>28
Abstrahlwinkel	100°
Versorgungsspannung	220 - 240 V / 50 - 60 Hz
Schutzklasse	I
Schutzart	IP66

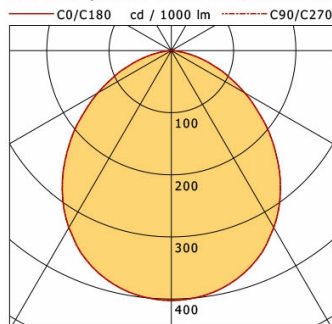
Abmessungen / Gewichte

Außendurchmesser	415 mm
Höhe	177 mm
Nettogewicht	8.00 kg
Bruttogewicht	8.40 kg



FLCA-W 415.135.40

FLC Wall (1xLED 106W 840/4000K 13350lm 100 °)



	C0	C90	C180	C270
0°	402	402	402	402
15°	385	385	385	385
30°	329	329	329	329
45°	239	239	239	239
60°	136	136	136	136
75°	48	48	48	48
90°	1	1	1	1
cd / 1000 lm				

Offset [m]	Cone width [m]	Illuminance [lx]
3.0	7.29	596.9
6.0	14.59	149.2
9.0	21.88	66.3
12.0	29.17	37.3
15.0	36.46	23.9

η	LED
Efficiency	126 lm/W
Direct/Indirect	↓ 100% / ↑ 0%
System Power	106 W
UGR	X=4H, Y=8H
Reflection factors	70/50/20
UGR C0/C180	30.3
UGR C90/C270	30.3
CIE Flux Codes	53 84 97 100 100
Ra/CRI	>80

LTS