

FLCA-P 415.180.40



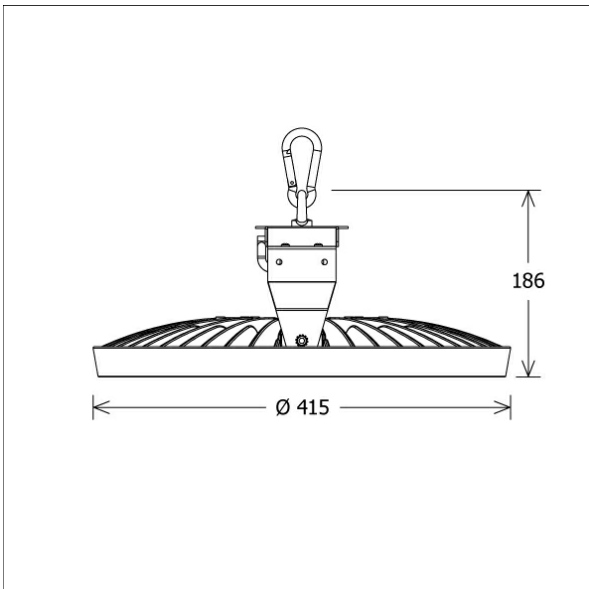
Beschreibung

- leistungsstarke Hallenleuchte mit entblendetem Schutzglas
- keine innere Verschmutzung durch integrierten Staubfilter
- Lichtkopf 36° schwenkbar
- hohe Wartungsfreundlichkeit
- keine UV- und Wärmestrahlung
- Wärmemanagement mit formintegrierter Passivkühlung
- Lichtkopf aus Aluminiumdruckguss
- Montage- und Befestigungsbügel für Betriebsgerät aus Stahlblech
- ESG-Schutzglas mattiert
- Hakenöse zum Einhängen von Kette oder Drahtseil
- 3-poliger Steckverbinder für Netzanschluss
- Betriebsgerät (LED-Konverter) integriert

Sonderoptionen



Farbe	Artikelnummer	EAN
silber	652484	4043544612021

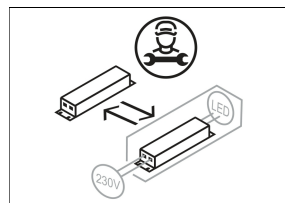
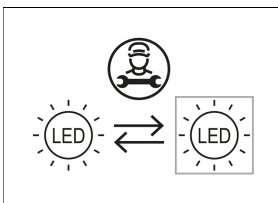


Lichttechnik / Normen

Leuchtmittel	LED Modul / CRI 80 / 4000 K
Lebensdauer	L85 B20 50.000 h
Systemleistung	152.0 W
Leuchten-Lichtstrom	17890 lm
Systemeffizienz	117.69 lm/W
UGR Klasse	>28
Abstrahlwinkel	100°
Versorgungsspannung	220 - 240 V / 50 - 60 Hz
Schutzklasse	I
Schutzart	IP66

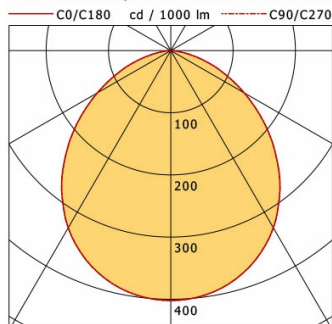
Abmessungen / Gewichte

Außendurchmesser	415 mm
Höhe	186 mm
Nettogewicht	7.28 kg
Bruttogewicht	7.67 kg



FLCA-P 415.180.40

FLC Pendant (1xLED 152W 840/4000K 17890lm 100 °)



	C0	C90	C180	C270
0°	402	402	402	402
15°	384	384	384	384
30°	329	329	329	329
45°	239	239	239	239
60°	136	136	136	136
75°	47	47	47	47
90°	1	1	1	1
cd / 1000 lm				

Offset [m]	Cone width [m]	Illuminance [lx]
3.0	7.30	799.1
6.0	14.60	199.8
9.0	21.90	88.8
12.0	29.19	49.9
15.0	36.49	32.0

η	LED
Efficiency	118 lm/W
Direct/Indirect	↓ 100% / ↑ 0%
System Power	152 W
UGR	X=4H, Y=8H
Reflection factors	70/50/20
UGR C0/C180	31.3
UGR C90/C270	31.3
CIE Flux Codes	52 83 97 100 100
Ra/CRI	>80

LTS