

FLCA-K 415.135.40



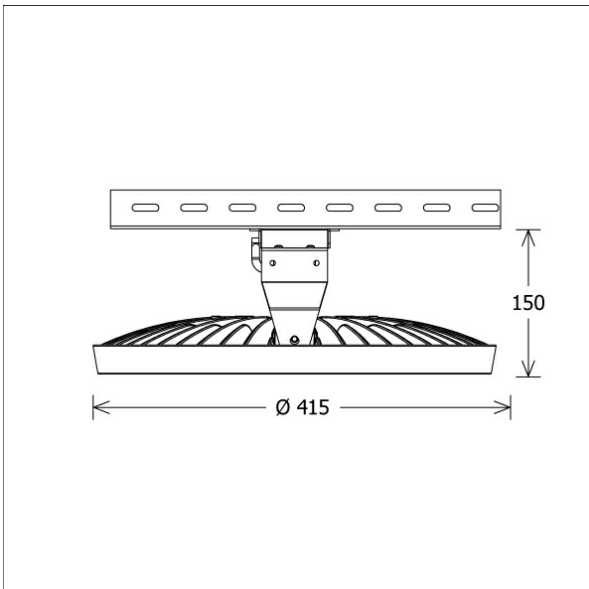
Beschreibung

- leistungsstarke Hallenleuchte mit entblendetem Schutzglas
- keine innere Verschmutzung durch integrierten Staubfilter
- Lichtkopf 36° schwenkbar
- hohe Wartungsfreundlichkeit
- keine UV- und Wärmestrahlung
- Wärmemanagement mit formintegrierter Passivkühlung
- Lichtkopf aus Aluminiumdruckguss
- Montage- und Befestigungsbügel für Betriebsgerät aus Stahlblech
- ESG-Schutzglas mattiert
- einfache Montage an Kabelkanal
- 3-poliger Steckverbinder für Netzanschluss
- Betriebsgerät (LED-Konverter) integriert

Sonderoptionen



| Farbe | Artikelnummer | EAN |
|--------|---------------|---------------|
| silber | 652477 | 4043544611956 |

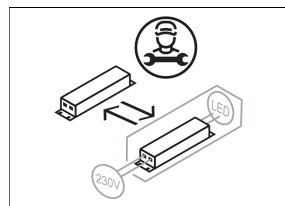
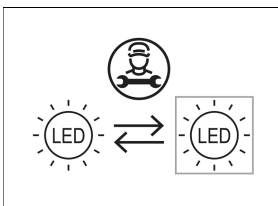


Lichttechnik / Normen

| | |
|---------------------|-----------------------------|
| Leuchtmittel | LED Modul / CRI 80 / 4000 K |
| Lebensdauer | L85 B20 50.000 h |
| Systemleistung | 106.0 W |
| Leuchten-Lichtstrom | 13350 lm |
| Systemeffizienz | 125.94 lm/W |
| UGR Klasse | >28 |
| Abstrahlwinkel | 100° |
| Versorgungsspannung | 220 - 240 V / 50 - 60 Hz |
| Schutzklasse | I |
| Schutzart | IP66 |

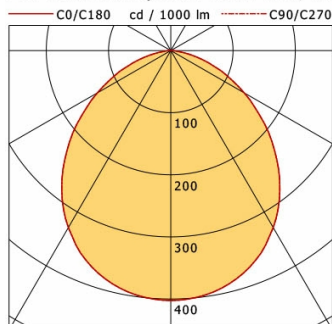
Abmessungen / Gewichte

| | |
|------------------|---------|
| Außendurchmesser | 415 mm |
| Höhe | 150 mm |
| Nettogewicht | 7.34 kg |
| Bruttogewicht | 7.73 kg |



FLCA-K 415.135.40

FLC Cable Duct (1xLED 106W 840/4000K 13350lm 100 °)



| | C0 | C90 | C180 | C270 |
|--------------|-----|-----|------|------|
| 0° | 402 | 402 | 402 | 402 |
| 15° | 385 | 385 | 385 | 385 |
| 30° | 329 | 329 | 329 | 329 |
| 45° | 239 | 239 | 239 | 239 |
| 60° | 136 | 136 | 136 | 136 |
| 75° | 48 | 48 | 48 | 48 |
| 90° | 1 | 1 | 1 | 1 |
| cd / 1000 lm | | | | |

| Offset [m] | Cone width [m] | Illuminance [lx] |
|------------|----------------|------------------|
| 3.0 | 7.29 | 596.9 |
| 6.0 | 14.59 | 149.2 |
| 9.0 | 21.88 | 66.3 |
| 12.0 | 29.17 | 37.3 |
| 15.0 | 36.46 | 23.9 |

| | |
|--------------------|------------------|
| η | LED |
| Efficiency | 126 lm/W |
| Direct/Indirect | ↓ 100% / ↑ 0% |
| System Power | 106 W |
| UGR | X=4H, Y=8H |
| Reflection factors | 70/50/20 |
| UGR C0/C180 | 30.3 |
| UGR C90/C270 | 30.3 |
| CIE Flux Codes | 53 84 97 100 100 |
| Ra/CRI | >80 |

LTS