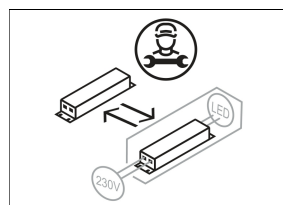
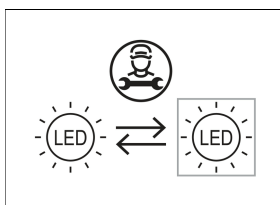
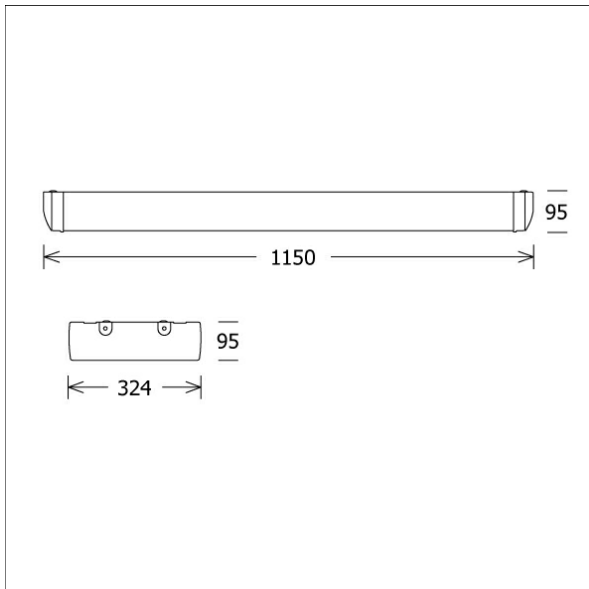


EXCIS 115.2030-WF/DALI



FAGERHULT

| Farbe | Artikelnummer | EAN |
|-------|---------------|---------------|
| weiß | 649043 | 7320046288686 |



Beschreibung

- Decken- und Pendelleuchte für den primären Einsatz in Sporthallen
- geprüfte Ballwurfsicherheit nach DIN 18032-3
- hohe Wartungsfreundlichkeit
- keine UV- und Wärmestrahlung
- Gehäuse aus weiß emalliertem Aluminium
- Stirnseiten aus Polycarbonat
- Aluminiumreflektor satiniert
- LEDs mit linearen Prismendiffusoren für blendfreies Licht
- inklusive Durchgangsverdrahtung
- Drahtseilabhängung L 80/1500 als Zubehör erhältlich
- Acrylschutzglas klar
- integrierte Montagebleche für einfache Deckenmontage
- 5-polige Anschlussklemme
- Betriebsgerät (LED-Konverter DALI, dimmbar) integriert

Hinweise

CRI 90 auf Anfrage.

Standardoptionen



Lichttechnik / Normen

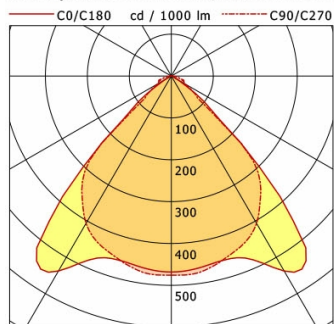
| | |
|---------------------|------------------------------|
| Leuchtmittel | LED linear / CRI 80 / 3000 K |
| Lebensdauer | L80 B50 85.000 h |
| Systemleistung | 166.0 W |
| Leuchten-Lichtstrom | 19890 lm |
| Systemeffizienz | 119.81 lm/W |
| UGR Klasse | ≤22 |
| Abstrahlwinkel | 35° |
| Versorgungsspannung | 220 - 240 V / 50 - 60 Hz |
| Schutzklasse | I |
| Schutzart | IP20 |

Abmessungen / Gewichte

| | |
|---------------|---------|
| Länge | 1150 mm |
| Breite | 324 mm |
| Höhe | 95 mm |
| Nettogewicht | 9.00 kg |
| Bruttogewicht | 9.00 kg |

EXCIS 115.2030-WF/DALI

Excis (1xLED 166W 830/3000K 19890lm Wide-Flood °)



| | C0 | C90 | C180 | C270 |
|--------------|-----|-----|------|------|
| 0° | 468 | 476 | 468 | 476 |
| 15° | 457 | 458 | 457 | 458 |
| 30° | 538 | 407 | 538 | 407 |
| 45° | 267 | 262 | 267 | 262 |
| 60° | 18 | 35 | 18 | 35 |
| 75° | 5 | 18 | 5 | 18 |
| 90° | 1 | 0 | 1 | 0 |
| cd / 1000 lm | | | | |

| Offset [m] | Cone width [m] | | Illuminance [lx] |
|------------|----------------|-------|------------------|
| 3.0 | 5.94 | 5.79 | 1034.9 |
| 6.0 | 11.88 | 11.59 | 258.7 |
| 9.0 | 17.82 | 17.38 | 115.0 |
| 12.0 | 23.76 | 23.18 | 64.7 |
| 15.0 | 29.70 | 28.97 | 41.4 |

| | |
|--------------------|------------------|
| η | LED |
| Efficiency | 120 lm/W |
| Direct/Indirect | ↓ 100% / ↑ 0% |
| System Power | 166 W |
| UGR | X=4H, Y=8H |
| Reflection factors | 70/50/20 |
| UGR C0/C180 | 20.8 |
| UGR C90/C270 | 21.4 |
| CIE Flux Codes | 70 96 99 100 100 |
| Ra/CRI | >80 |

LTS

Zubehör



EXCIS-Z104/2500
Drahtseil-Set 2-fach