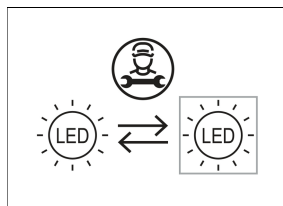
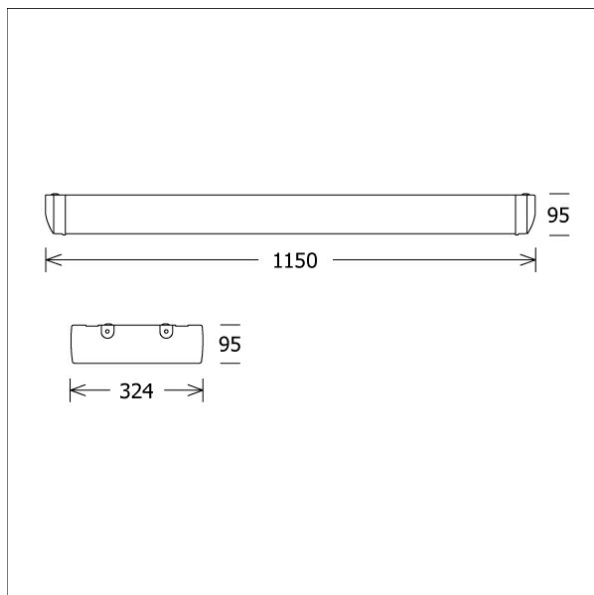


EXCIS 115.1230-WF/DALI



FAGERHULT

Farbe	Artikelnummer	EAN
weiß	649037	7320046288648



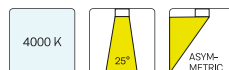
Beschreibung

- Decken- und Pendelleuchte für den primären Einsatz in Sporthallen
- geprüfte Ballwurfsicherheit nach DIN 18032-3
- hohe Wartungsfreundlichkeit
- keine UV- und Wärmestrahlung
- Gehäuse aus weiß emalliertem Aluminium
- Stirnseiten aus Polycarbonat
- Aluminiumreflektor satiniert
- LEDs mit linearen Prismendiffusoren für blendfreies Licht
- inklusive Durchgangsverdrahtung
- Drahtseilabhängung L 80/1500 als Zubehör erhältlich
- Acrylschutzglas klar
- integrierte Montagebleche für einfache Deckenmontage
- 5-polige Anschlussklemme
- Betriebsgerät (LED-Konverter DALI, dimmbar) integriert

Hinweise

CRI 90 auf Anfrage.

Standardoptionen



Lichttechnik / Normen

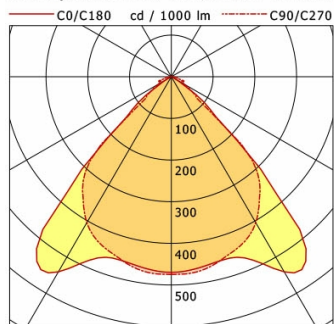
Leuchtmittel	LED linear / CRI 80 / 3000 K
Lebensdauer	L80 B50 80.000 h
Systemleistung	95.0 W
Leuchten-Lichtstrom	11450 lm
Systemeffizienz	120.52 lm/W
UGR Klasse	≤19
Abstrahlwinkel	35°
Versorgungsspannung	220 - 240 V / 50 - 60 Hz
Schutzklasse	I
Schutzart	IP20

Abmessungen / Gewichte

Länge	1150 mm
Breite	324 mm
Höhe	95 mm
Nettogewicht	9.00 kg
Bruttogewicht	9.00 kg

EXCIS 115.1230-WF/DALI

Excis (1xLED 95W 830/3000K 11450lm Wide-Flood °)



	C0	C90	C180	C270
0°	470	475	470	475
15°	457	456	457	456
30°	541	405	541	405
45°	257	263	257	263
60°	16	33	16	33
75°	5	17	5	17
90°	1	0	1	0
cd / 1000 lm				

Offset [m]	Cone width [m]		Illuminance [lx]
3.0	5.88	5.79	597.4
6.0	11.76	11.57	149.3
9.0	17.64	17.36	66.4
12.0	23.52	23.14	37.3
15.0	29.40	28.93	23.9

η	LED
Efficiency	121 lm/W
Direct/Indirect	↓ 100% / ↑ 0%
System Power	95 W
UGR	X=4H, Y=8H
Reflection factors	70/50/20
UGR C0/C180	18.8
UGR C90/C270	19.4
CIE Flux Codes	70 96 99 100 100
Ra/CRI	>80

LTS

Zubehör



EXCIS-Z104/2500
Drahtseil-Set 2-fach