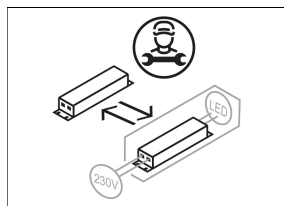
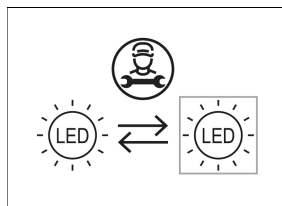
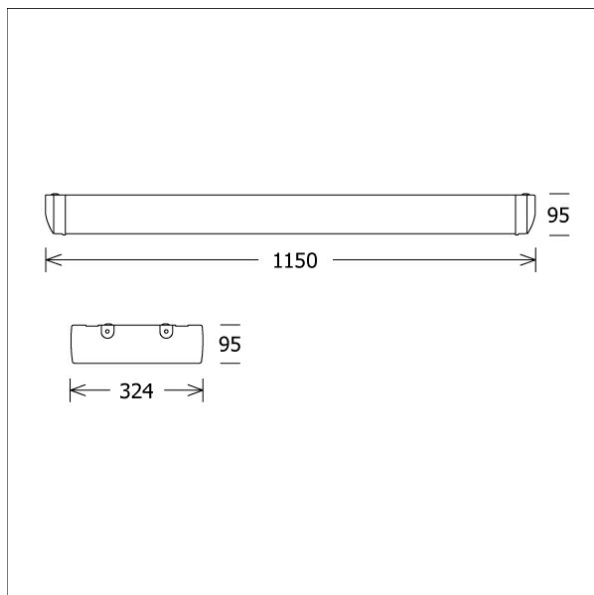


EXCIS 115.1230-AS/DALI



FAGERHULT

Farbe	Artikelnummer	EAN
weiß	649035	7320046288761



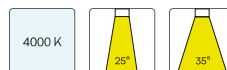
Beschreibung

- Decken- und Pendelleuchte für den primären Einsatz in Sporthallen
- geprüfte Ballwurfsicherheit nach DIN 18032-3
- hohe Wartungsfreundlichkeit
- keine UV- und Wärmestrahlung
- Gehäuse aus weiß emalliertem Aluminium
- Stirnseiten aus Polycarbonat
- Aluminiumreflektor satiniert
- LEDs mit linearen Prismendiffusoren für blendfreies Licht
- inklusive Durchgangsverdrahtung
- Drahtseilabhängung L 80/1500 als Zubehör erhältlich
- Acrylschutzglas klar
- integrierte Montagebleche für einfache Deckenmontage
- 5-polige Anschlussklemme
- Betriebsgerät (LED-Konverter DALI, dimmbar) integriert

Hinweise

CRI 90 auf Anfrage.

Standardoptionen



Lichttechnik / Normen

Leuchtmittel	LED linear / CRI 80 / 3000 K
Lebensdauer	L80 B50 80.000 h
Systemleistung	95.0 W
Leuchten-Lichtstrom	11400 lm
Systemeffizienz	120.00 lm/W
UGR Klasse	≤28
Abstrahlwinkel	Asymmetric
Versorgungsspannung	220 - 240 V / 50 - 60 Hz
Schutzklasse	I
Schutzart	IP20

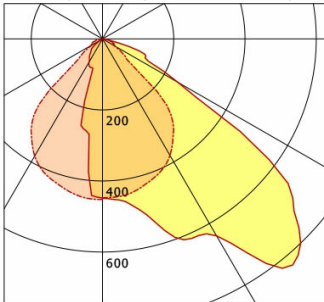
Abmessungen / Gewichte

Länge	1150 mm
Breite	324 mm
Höhe	95 mm
Nettogewicht	9.00 kg
Bruttogewicht	9.00 kg

EXCIS 115.1230-AS/DALI

Excis (1xLED 95W 830/3000K 11400lm Asymmetric °)

— C0/C180 cd / 1000 lm — C90/C270



	C0	C90	C180	C270
0°	448	447	448	452
15°	523	430	219	433
30°	640	379	76	381
45°	785	242	45	236
60°	244	37	5	36
75°	60	20	2	20
90°	0	0	1	0

cd / 1000 lm

LDC unsuitable for cone representation.
Asymmetric LDC.

η	LED
Efficiency	120 lm/W
Direct/Indirect	↓ 100% / ↑ 0%
System Power	95 W
UGR	X=4H, Y=8H
Reflection factors	70/50/20
UGR C0/C180	27.8
UGR C90/C270	21.0
CIE Flux Codes	55 90 99 100 100
Ra/CRI	>80

LTS

Zubehör



EXCIS-Z104/2500
Drahtseil-Set 2-fach