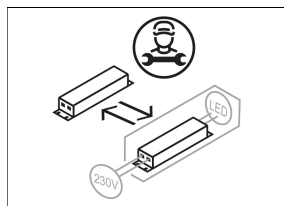
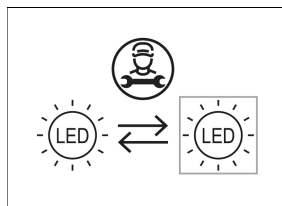
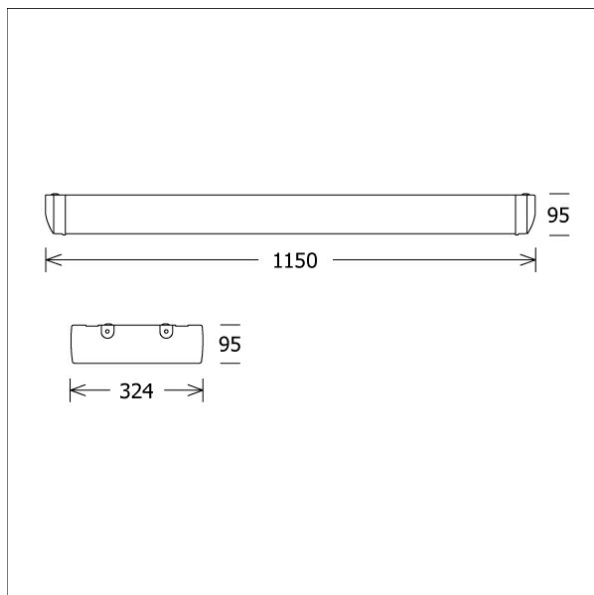


# EXCIS 115.0630-WF/DALI



FAGERHULT

Farbe	Artikelnummer	EAN
weiß	649031	7320046288600



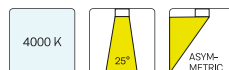
## Beschreibung

- Decken- und Pendelleuchte für den primären Einsatz in Sporthallen
- geprüfte Ballwurfsicherheit nach DIN 18032-3
- hohe Wartungsfreundlichkeit
- keine UV- und Wärmestrahlung
- Gehäuse aus weiß emalliertem Aluminium
- Stirnseiten aus Polycarbonat
- Aluminiumreflektor satiniert
- LEDs mit linearen Prismendiffusoren für blendfreies Licht
- inklusive Durchgangsverdrahtung
- Drahtseilabhängung L 80/1500 als Zubehör erhältlich
- Acrylschutzglas klar
- integrierte Montagebleche für einfache Deckenmontage
- 5-polige Anschlussklemme
- Betriebsgerät (LED-Konverter DALI, dimmbar) integriert

## Hinweise

CRI 90 auf Anfrage.

## Standardoptionen



## Lichttechnik / Normen

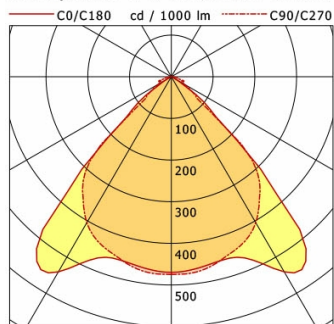
Leuchtmittel	LED linear / CRI 80 / 3000 K
Lebensdauer	L90 B50 70.000 h
Systemleistung	47.0 W
Leuchten-Lichtstrom	6140 lm
Systemeffizienz	130.63 lm/W
UGR Klasse	≤19
Abstrahlwinkel	35°
Versorgungsspannung	220 - 240 V / 50 - 60 Hz
Schutzklasse	I
Schutzart	IP20

## Abmessungen / Gewichte

Länge	1150 mm
Breite	324 mm
Höhe	95 mm
Nettogewicht	9.00 kg
Bruttogewicht	9.00 kg

# EXCIS 115.0630-WF/DALI

Excis (1xLED 47W 830/3000K 6140lm Wide-Flood °)



	C0	C90	C180	C270
0°	470	475	470	475
15°	457	456	457	456
30°	541	405	541	405
45°	257	263	257	263
60°	16	33	16	33
75°	5	17	5	17
90°	1	0	1	0

cd / 1000 lm

Offset [m]	Cone width [m]		Illuminance [lx]
3.0	5.88	5.79	320.3
6.0	11.76	11.57	80.1
9.0	17.64	17.36	35.6
12.0	23.52	23.14	20.0
15.0	29.40	28.93	12.8

<b>η</b>	LED
Efficiency	131 lm/W
Direct/Indirect	↓ 100% / ↑ 0%
System Power	47 W
<b>UGR</b>	X=4H, Y=8H
Reflection factors	70/50/20
UGR C0/C180	16.7
UGR C90/C270	17.2
CIE Flux Codes	70 96 99 100 100
Ra/CRI	>80

LTS

## Zubehör



EXCIS-Z104/2500  
Drahtseil-Set 2-fach