

# EL 307.40.5



## Beschreibung

- Strahler für Rohrmontage (getrennte Bauweise) und großflächige Beleuchtungsaufgaben
- geeignet für Rohrdurchmesser Ø 50 mm
- Leuchte 355° drehbar und Lichtkopf 140° schwenkbar
- hohe Wartungsfreundlichkeit
- keine UV- und Wärmestrahlung
- innovatives Wärmemanagement mit formintegrierter Passivkühlung
- speziell gewölbter Reflektor mit Hammerschlagoptik aus Reinstaluminium für sehr hohe Lichtausbeute
- Lichtkopf aus Aluminiumdruckguss
- Gehäuse für Betriebsgerät aus Aluminium
- Schutzglas klar
- Klemmbügel zum Einhängen mit Schraubbefestigung
- 3-poliger Steckverbinder für Netzanschluss
- Betriebsgerät (LED-Konverter) integriert

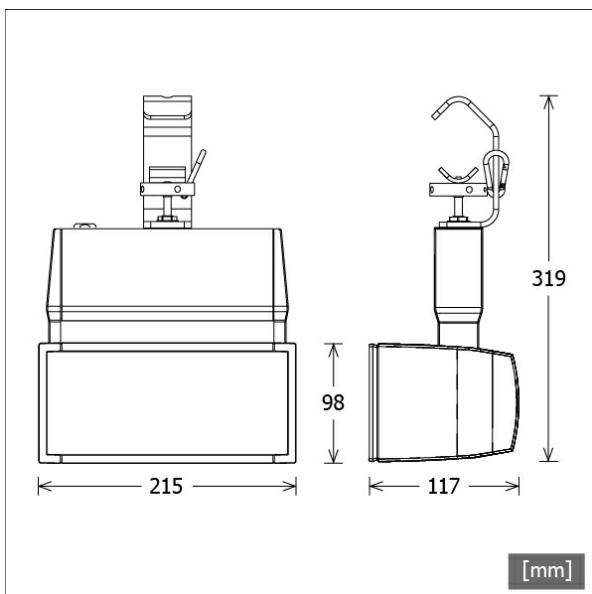
## Standardoptionen



## Sonderoptionen



Farbe	Artikelnummer	EAN
schwarz	660195	4043544690142
silber	660196	4043544690159
weiß	660197	4043544690166



## Lichttechnik / Normen

Leuchtmittel	LED Spot / CRI 80 / 4000 K
EPREL Lichtquellen	848105
Lebensdauer	L90 B50 50.000 h L80 B50 100.000 h L80 B20 50.000 h
Systemleistung	56.5 W
Leuchten-Lichtstrom	7990 lm
Systemeffizienz	141.41 lm/W
Moduleffizienz	167.61 lm/W
UGR Klasse	>28
Abstrahlwinkel	75°
Versorgungsspannung	220 - 240 V / 50 - 60 Hz
Schutzklasse	I
Schutzart	IP20

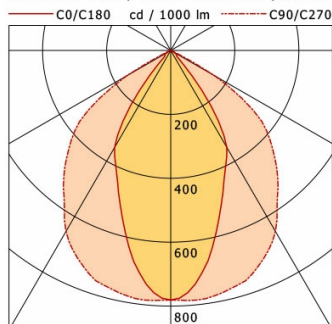
## Abmessungen / Gewichte

Länge	215 mm
Breite	117 mm
Höhe	319 mm
Nettogewicht	2.68 kg
Bruttogewicht	2.82 kg



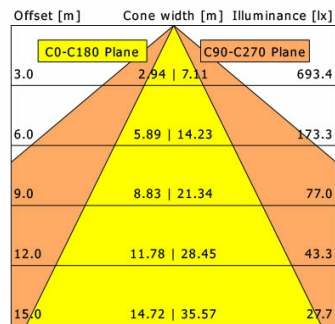
# EL 307.40.5

EuroLED 300 | Tube-Mounted (1xLED 57W 840/4000K 7990lm 75°)



	C0	C90	C180	C270
0°	781	781	781	781
15°	566	766	566	766
30°	350	654	350	654
45°	29	455	29	455
60°	12	160	12	160
75°	1	6	1	6
90°	0	0	0	0

cd / 1000 lm



<b>η</b>	LED
Efficiency	140 lm/W
Direct/Indirect	↓ 100% / ↑ 0%
System Power	57 W
<b>UGR</b>	X=4H, Y=8H
Reflection factors	70/50/20
UGR C0/C180	22.4
UGR C90/C270	30.9
CIE Flux Codes	76 98 100 100 100
Ra/CRI	>80

LTS

## Zubehör



**ZBK 97**  
Blendklappe