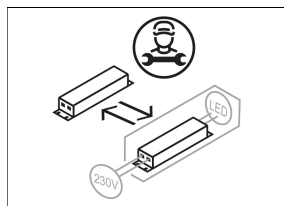
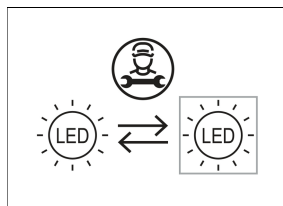
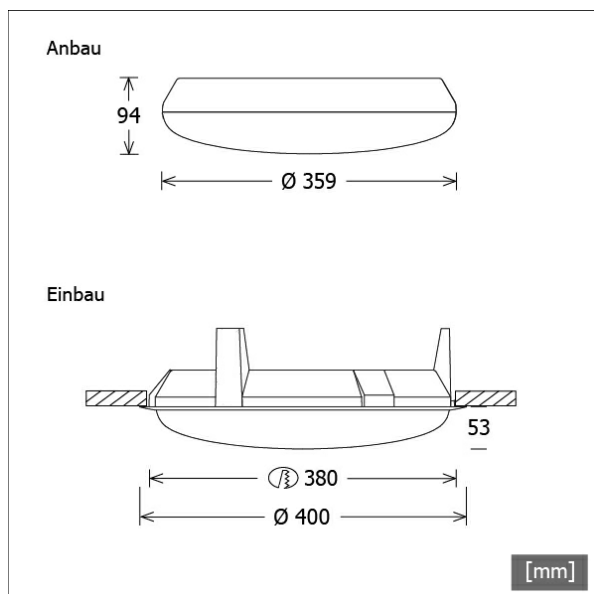


DISC-I 40.1730/DALI



FAGERHULT

Farbe	Artikelnummer	EAN
weiß	648841	4043544562852



Beschreibung

- Anbau- und Einbauleuchte in schlichem Design
- Verwendung auch als Einbauleuchte über optionalen Deckeneinbauring
- hohe Wartungsfreundlichkeit
- keine UV- und Wärmestrahlung
- werkzeuglos abnehmbarer Diffusor über Bajonettverschluss
- Technikereinheit aus Polycarbonat
- Acrylglasdiffusor opal
- einfache Decken- oder Wandmontage
- 5-polige Anschlussklemme, zur Durchverdrahtung geeignet
- Betriebsgerät (LED-Konverter) integriert (mit DALI Dimmung)

Standardoptionen

4000 K

Lichttechnik / Normen

Leuchtmittel	LED Modul / CRI 80 / 3000 K
Lebensdauer	L90 B50 65.000 h
Systemleistung	14.0 W
Leuchten-Lichtstrom	1810 lm
Systemeffizienz	129.28 lm/W
UGR Klasse	≤25
Versorgungsspannung	220 - 240 V / 50 - 60 Hz
Schutzklasse	I
Schutzart	IP44

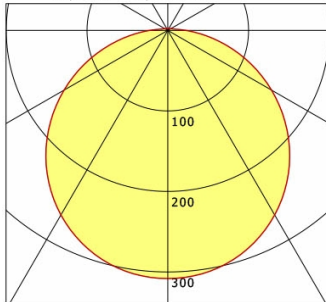
Abmessungen / Gewichte

Außendurchmesser	359 mm
Höhe	94 mm
Nettogewicht	1.52 kg
Bruttogewicht	1.80 kg

DISC-I 40.1730/DALI

Discovery Evo Indoor (1xLED 14W 830/3000K 1810lm)

— C0/C180 cd / 1000 lm



	C0	C90	C180	C270
0°	308	308	308	308
15°	297	297	297	297
30°	265	265	265	265
45°	213	213	213	213
60°	148	148	148	148
75°	78	78	78	78
90°	22	22	22	22
cd / 1000 lm				

Offset [m] Cone width [m] Illuminance [lx]

Offset [m]	Cone width [m]	Illuminance [lx]
3.0	9.89	62.0
6.0	19.77	15.5
9.0	29.66	6.9
12.0	39.55	3.9
15.0	49.44	2.5

η	LED
Efficiency	129 lm/W
Direct/Indirect	↓ 96% / ↑ 4%
System Power	14 W
UGR	X=4H, Y=8H
Reflection factors	70/50/20
UGR C0/C180	23.1
UGR C90/C270	23.1
CIE Flux Codes	44 74 92 96 100
Ra/CRI	>80

LTS

Zubehör



DISC-Z 40.01
Deckeneinbauring