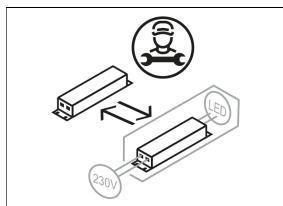
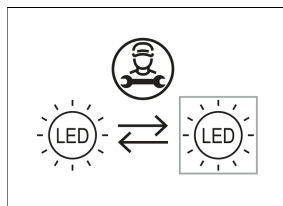
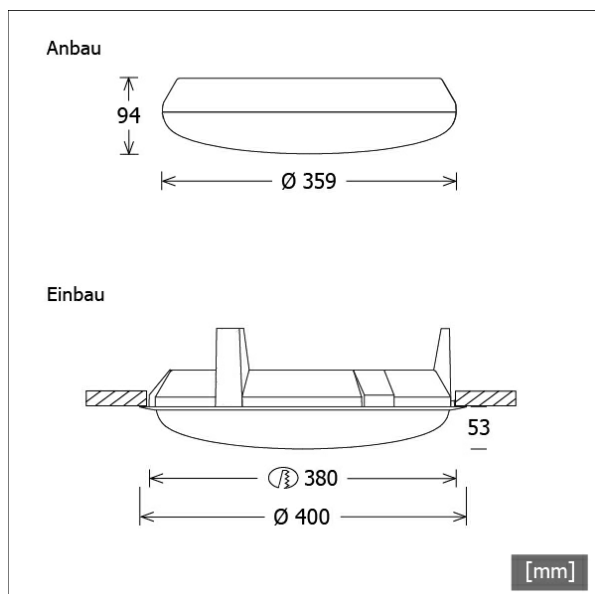


# DISC-I 40.1130



Farbe	Artikelnummer	EAN
weiß	648839	4043544562838



## Beschreibung

- Anbau- und Einbauleuchte in schlichem Design
- Verwendung auch als Einbauleuchte über optionalen Deckeneinbauring
- hohe Wartungsfreundlichkeit
- keine UV- und Wärmestrahlung
- werkzeuglos abnehmbarer Diffusor über Bajonettverschluss
- Technikeinheit aus Polycarbonat
- Acrylglasdiffusor opal
- einfache Decken- oder Wandmontage
- 5-polige Anschlussklemme, zur Durchverdrahtung geeignet
- Betriebsgerät (LED-Konverter) integriert

## Standardoptionen



## Lichttechnik / Normen

Leuchtmittel	LED Modul / CRI 80 / 3000 K
Lebensdauer	L90 B50 70.000 h
Systemleistung	8.0 W
Leuchten-Lichtstrom	1120 lm
Systemeffizienz	140.00 lm/W
UGR Klasse	≤22
Versorgungsspannung	220 - 240 V / 50 - 60 Hz
Schutzklasse	I
Schutzart	IP44

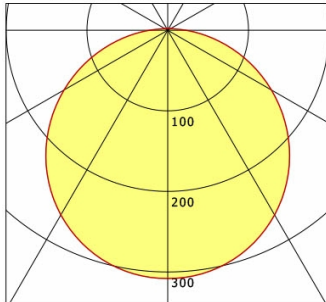
## Abmessungen / Gewichte

Außendurchmesser	359 mm
Höhe	94 mm
Nettogewicht	1.44 kg
Bruttogewicht	1.52 kg

# DISC-I 40.1130

Discovery Evo Indoor (1xLED 8W 830/3000K 1120lm)

— C0/C180 cd / 1000 lm



	C0	C90	C180	C270
0°	308	308	308	308
15°	297	297	297	297
30°	265	265	265	265
45°	213	213	213	213
60°	148	148	148	148
75°	78	78	78	78
90°	22	22	22	22
cd / 1000 lm				

Offset [m]	Cone width [m]	Illuminance [lx]
3.0	9.88	38.3
6.0	19.77	9.6
9.0	29.65	4.3
12.0	39.53	2.4
15.0	49.42	1.5

<b>η</b>	LED
Efficiency	140 lm/W
Direct/Indirect	↓ 96% / ↑ 4%
System Power	8 W
<b>UGR</b>	X=4H, Y=8H
Reflection factors	70/50/20
UGR C0/C180	21.5
UGR C90/C270	21.5
CIE Flux Codes	44 74 92 96 100
Ra/CRI	>80

LTS

## Zubehör



**DISC-Z 40.01**  
Deckeneinbauring