

Bestell-Nr.: 5MB2512L30840 | **GTIN (EAN):** 4052899488809

Produktbeschreibung: Arktika® 21 Off-Leu, LED, 4000lm, 840, EVG, dir/ind

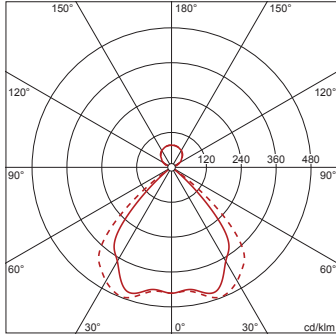


Arktika® 21, Office-Leuchte, primäre Entblendung mit Wabenrastrer, aus Kunststoff, Alu bedampft, hochglänzend, Lichtaustritt: direkt/indirekt strahlend, primäre Lichtcharakteristik: symmetrisch, Montageart: abgehängte Montage, LED, Bemessungslichtstrom: 4.000lm, Lichtausbeute: 130lm/W, Lichtfarbe: 840, Farbtemperatur: 4000K, Vorschaltgerät: EVG, mit Klemme, 3polig, Netzanschluss: 220..240V, AC, 50/60Hz, Bemessungsleistung: 31W, Gehäuse, aus Aluminium, pulverbeschichtet, verkehrsweiß (RAL 9016), 1längig, Länge: 1.250mm, Breite: 120mm, Höhe: 8mm, Schutzart (gesamt): IP20, Schutzklasse (gesamt): SK II (Schutzisoliert), Prüfzeichen: CE, Verpackungseinheit: 1 Stück

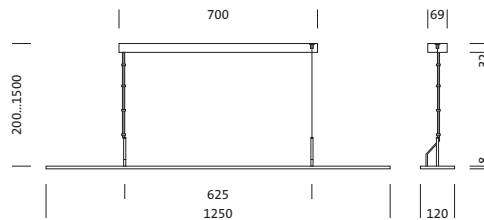
IP 20  

4052899488809
5MB2512L30840

LED 4000K / CRI ≥ 80 Φ_N 4000 lm



Bestückung: LED
Gew. (kg): 1,8
GTIN (EAN): 4052899488809



Bei der Ausführungsplanung zur Elektroinstallation ist zwingend die Montageanleitung zu beachten (zu finden unter www.siteco.com)

Toleranzen bezogen auf thermische, elektrische und photometrische Daten entsprechend IEC 62722

Stand 25.02.2023 - Änderungen und Irrtümer vorbehalten - Vergewissern Sie sich, dass Sie immer den neuesten Stand verwenden -

Bestell-Nr.: 5MB2512L30840 | **GTIN (EAN):** 4052899488809

Technische Detailbeschreibung: Arkt21Off-Leu,LED,4000lm840,EVG,dir/ind



Kenndaten

- Produkttyp: Office-Leuchte
- Produktname: Arktika® 21
- Bestell-Nr.: 5MB2512L30840

Lichttechnik | Bestückung | Vorschaltgerät

Komponente 1

Lichttechnik:

- Entblendung: Wabenraster aus Kunststoff, Alu bedampft, hochglänzend
- Abstrahlwinkel: breit strahlend, 95°
- Symmetrie: symmetrisch strahlend
- Lichtaustritt: direkt/indirekt strahlend, 75:25
- UGR Blickrichtung längs zur Leuchte: ≤ 19

Bestückung:

- Leuchtmittel: mit LED
- Bemessungslichtstrom: 4000lm
- Lichtausbeute: 130lm/W
- Farbtemperatur: 4000K
- Farbwiedergabeindex: CRI > 80
- Lichtfarbe: 840
- SDCM (Standard Deviation of Colour Matching): MacAdam ≤ 3 SDCM (initial)
- Bemessungsleistung: 31W

Betriebsgerät:

- Vorschaltgerät: EVG
- Ansteuerung: EIN/AUS

Zertifikate, Standards

- Schutzart: IP20
- Schutzklasse: SK II (Schutzisoliert)
- Prüfzeichen, Kennzeichnung: CE

Material, Farbe

- Gehäuse: Aluminium, pulverbeschichtet, verkehrsweiß (RAL 9016), 1längig
- Farbangabe: verkehrsweiß (RAL 9016)

Montage

- Montageart, Montageort: abgehängte Montage, an der Seilabhängung, an der Decke
- Empfohlene Abhängehöhe: 0,2..1,5m

Elektrischer Anschluss

- Anschluss: Klemme, 3polig
- Nennspannung: 220..240V, 50/60Hz, AC

Abmessung, Gewicht

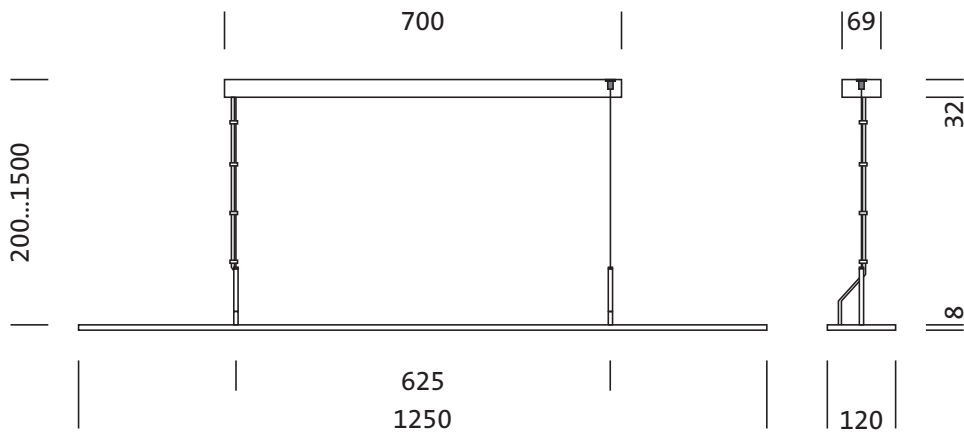
- Länge: 1250mm
- Breite: 120mm
- Höhe: 8mm
- Gewicht: 1,8kg

Lebensdauer

- Bemessungslebensdauer: 50000h (L80/B50) bei UT = 25°C

Bestell-Nr.: 5MB2512L30840 | GTIN (EAN): 4052899488809

Maße: Arkt21Off-Leu,LED,4000lm840,EVG,dir/ind



Bestell-Nr.: 5MB2512L30840 | **GTIN (EAN):** 4052899488809

Planungsdaten: Arkt21Off-Leu,LED,4000lm840,EVG,dir/ind

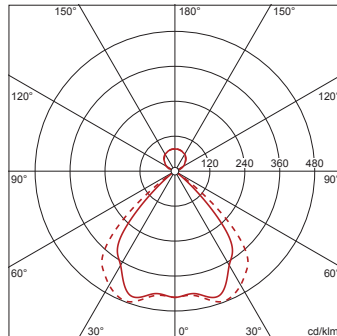
5MB2512L30840: 1x LED
4000K / CRI ≥ 80

4052899488809

5MB2512L30840

LED 4000K / CRI ≥ 80

Φ_N 4000 lm



Φ_d 79% Φ_t 21%

Leuchtdichten (cd/m²)

| | C 0/180 | C 90/270 |
|-----------------|---------|----------|
| L ₈₀ | 197 | 296 |
| L ₇₀ | 266 | 269 |
| L ₆₅ | 330 | 308 |

UGR 18,1 18,7

X 4H Y 8H ρ 70/50/20 S 0,25H

Anzahl Leuchten im Raum

Reflexionsgrad 70/50/20

| Em(lx) | 100 | | 200 | | 500 | |
|--------|-------|-------------------|-------------------|-------------------|-------------------|-------------------|
| | Lh(m) | 20 m ² | 30 m ² | 40 m ² | 50 m ² | 75 m ² |
| 2,5 | 0,7 | 1,1 | 1,4 | 1,7 | 2,5 | 3,2 |
| 3,0 | 0,7 | 1,2 | 1,5 | 1,8 | 2,7 | 3,4 |
| 2,5 | 1,3 | 2,2 | 2,8 | 3,4 | 5,1 | 6,5 |
| 3,0 | 1,5 | 2,4 | 3,0 | 3,7 | 5,4 | 6,9 |
| 2,5 | 3,3 | 5,5 | 6,9 | 8,4 | 13 | 16 |
| 3,0 | 3,7 | 6,0 | 7,6 | 9,1 | 13 | 17 |
| 2,5 | 9,1 | 13 | 17 | 21 | 31 | 39 |
| 3,0 | 10,4 | 15 | 20 | 25 | 36 | 45 |
| 2,5 | 17 | 24 | 31 | 39 | 56 | 71 |
| 3,0 | 19,6 | 27 | 35 | 44 | 63 | 79 |

Wartungsfaktor 0,8

Rh = Lh + 0,5 m

Bei der Ausführungsplanung zur Elektroinstallation ist zwingend die Montageanleitung zu beachten (zu finden unter www.siteco.com)

Toleranzen bezogen auf thermische, elektrische und photometrische Daten entsprechend IEC 62722

Stand 25.02.2023 - Änderungen und Irrtümer vorbehalten - Vergewissern Sie sich, dass Sie immer den neuesten Stand verwenden -