

Siemens Schaltgerätestörmodul

Varistor, 24-48VAC/DC

24 V AC/DC

48 V AC/DC

VDR

Andere Beschaltungen und Spannungen auf Anfrage.

Link zum Produkt

Abbildungen

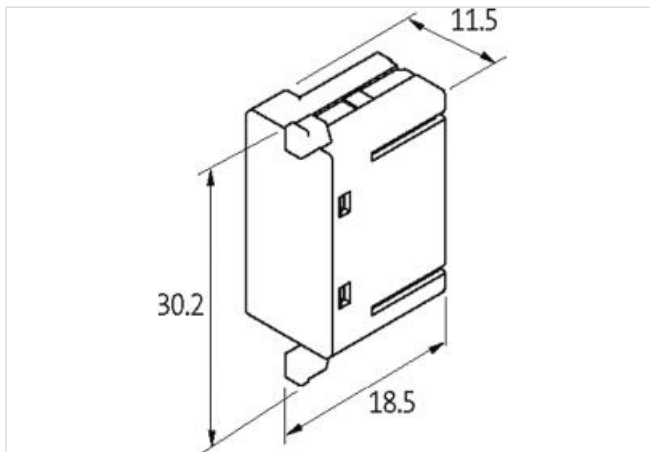
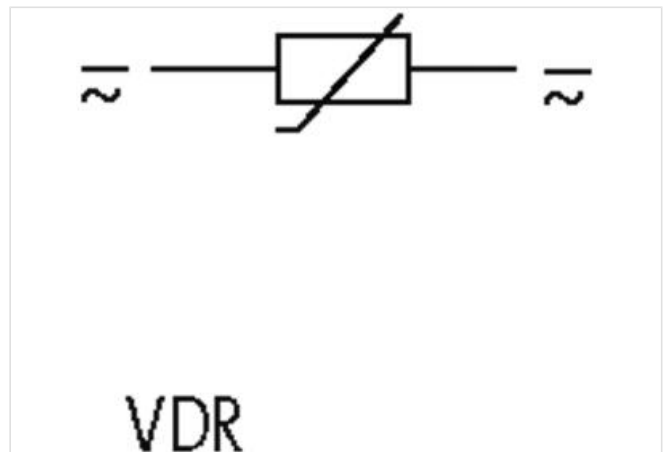


Abbildung stellvertretend



Technische Daten

Eingangsspannung	24...70 V AC/DC
Material	Kunststoff, schwer entflammbar (UL 94)
Bedämpfungsfaktor	ca. 1.5x UN
Anschlusslizen	Steckkontakt

Allgemeine Daten

Temperaturbereich	-20...+70 °C
-------------------	--------------

Die in diesem Datenblatt enthaltenen Angaben wurden mit der größtmöglichen Sorgfalt erarbeitet.
Für Richtigkeit, Vollständigkeit und Aktualität ist die Haftung auf grobes Verschulden begrenzt. Stand: 17.02.2023

Abmessungen H×B×T 18.5×30.2×11.5 mm

Passende Schaltgeräte

3 RT 20.25/26/27/28

Herstellerartikelnummer 2000-68400-4400000