

Siemens Schaltgerätestörmodul

Varistor, 24-48VAC/DC

24 V AC/DC

48 V AC/DC

VDR

Andere Beschaltungen und Spannungen auf Anfrage.

[Link zum Produkt](#)

Abbildungen

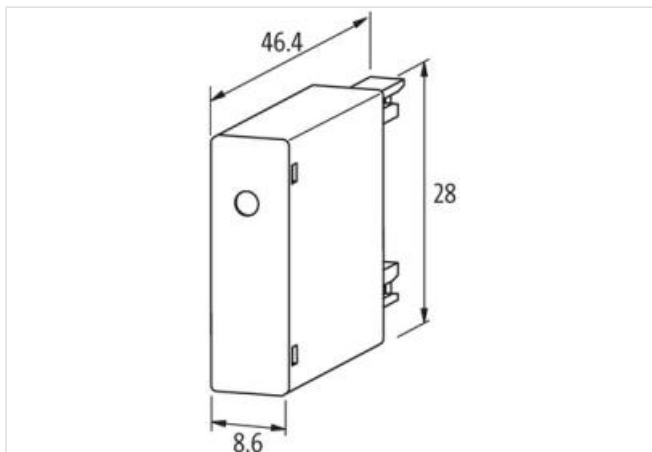
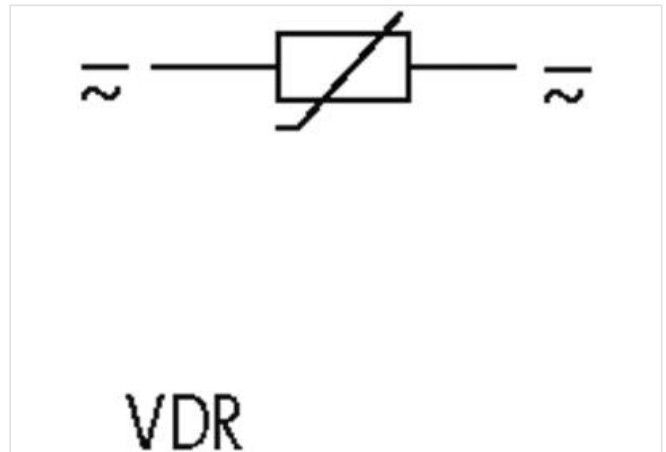


Abbildung stellvertretend



Technische Daten

| | |
|-------------------|--|
| Eingangsspannung | 24...70 V AC/DC |
| Material | Kunststoff, schwer entflammbar (UL 94) |
| Bedämpfungsfaktor | ca. 1.5x UN |
| Anschlusslitzen | Steckkontakt |

Allgemeine Daten

| | |
|-------------------|--------------|
| Temperaturbereich | -20...+70 °C |
|-------------------|--------------|

Die in diesem Datenblatt enthaltenen Angaben wurden mit der größtmöglichen Sorgfalt erarbeitet.
Für Richtigkeit, Vollständigkeit und Aktualität ist die Haftung auf grobes Verschulden begrenzt. Stand: 17.02.2023

Murrelektronik GmbH | Falkenstr. 3 | 71570 Oppenweiler | Fon +49 (71 91) 47-0 | Fax +49 (71 91) 47-491000 | shop@murrelektronik.de | shop.murrelektronik.de

Abmessungen HxBxT 46.4x28x8.6 mm

Passende Schaltgeräte

3 RT 20.15/16/17/18

Herstellerartikelnummer 2000-68500-4400000