

**MSUD Ventilst. A-18mm freies Ltg.-ende**

PVC 3x0.75 gr 20m

Bauform A (18 mm)

24 V AC/DC  $\pm 25\%$ 

LED

Abweichende Leitungslängen auf Anfrage lieferbar.

Das Material der Gehäuse ist aus Kunststoff und hat eine gute Chemikalien- und Ölbeständigkeit.

Beim Einsatz aggressiver Medien ist die Materialbeständigkeit applikationsbezogen zu überprüfen. Nähere Details auf Anfrage.

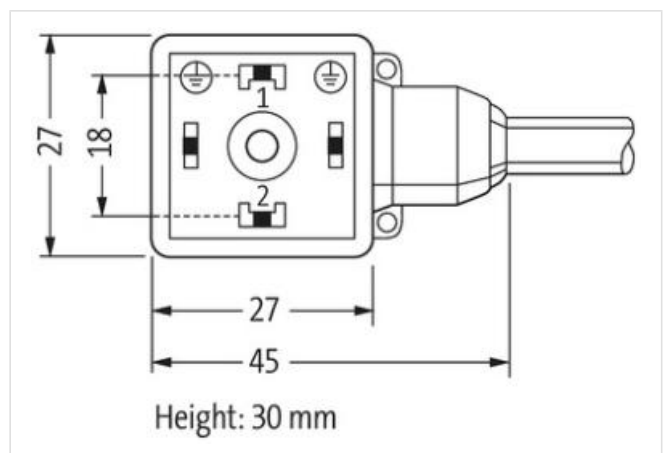
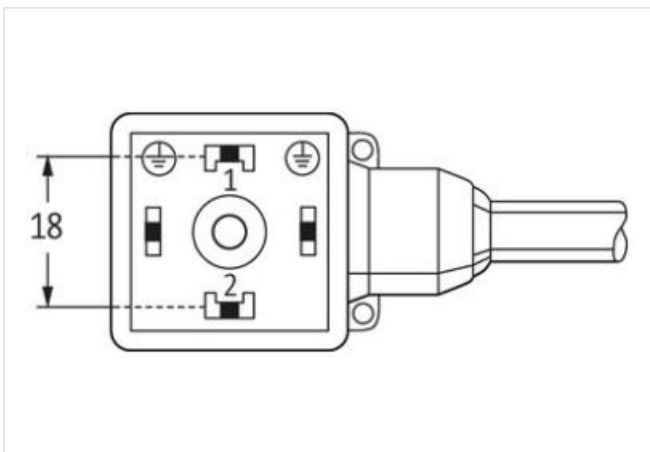
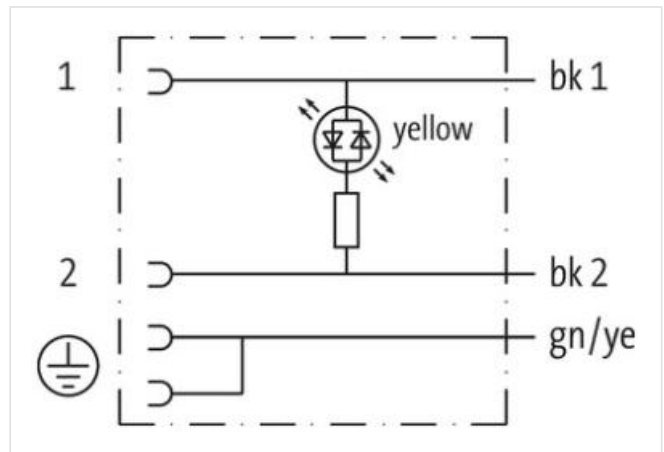
[Link zum Produkt](#)**Abbildungen**

Abbildung stellvertretend

**Bauform**

Bauform

18001

**Technische Daten**

Die in diesem Datenblatt enthaltenen Angaben wurden mit der größtmöglichen Sorgfalt erarbeitet.  
Für Richtigkeit, Vollständigkeit und Aktualität ist die Haftung auf grobes Verschulden begrenzt. Stand: 17.02.2023

Murrelektronik GmbH | Falkenstraße 3 | 71570 Oppenweiler | Fon +49 (71 91) 47-0 | Fax +49 (71 91) 47-491000 | shop@murrelektronik.de | shop.murrelektronik.de

|                              |   |
|------------------------------|---|
| Betriebsspannung             | 24 V AC/DC $\pm 25\%$                                   |
| Bemessungsstoßspannung       | 0.8 kV  |
| Betriebsstrom je Kontakt     | max. 4 A  |
| Isolierstoffgruppe           | IEC 60664-1, category I                                 |
| LED-Anzeige                  | LED (gelb)  |
| Verriegelung der Steckplätze | M3 (empf. Anzugsdrehmoment 0.4 Nm)                      |
| Schutzart                    | IP67 in gestecktem und verschraubtem Zustand (EN 60529) |
| Material                     | PBT   |
| Material (Verriegelung)      | Stahl (verzinkt)  |
| Gehäuse                      | Kunststoff, schwarz (grau auf Anfrage)                  |

#### Allgemeine Daten

|                    |  |
|--------------------|--|
| Verschmutzungsgrad | 3  |
| Temperaturbereich  | -25...+85 °C, abhängig von angeschlossener Leitung |

#### Leitungen

|  |  |
|--|--|
| Kabelkennung                           | 216  |
| Kabeltyp                               | 1 (PVC)  |
| Zulassung (Kabel)                      | CE conform                                     |
| Kabelgewicht [g/m]                     | 63,8 g   |
| Material (Leiter)                      | Cu-Litze, blank                                |
| Widerstand (Leiter)                    | max. 26 $\Omega$ /km (20 °C)                   |
| Einzeldraht- $\varnothing$ (Leiter)    | 0.2 mm   |
| Aufbau (Leiter)                        | 24x 0.2 mm (Litzenklasse 5)                    |
| Querschnitt (Leiter)                   | 3x 0.75 mm <sup>2</sup>                        |
| AWG                                    | ähnlich AWG 18                                 |
| Material (Aderisolierung)              | PVC  |
| Materialeigenschaften (Aderisolierung) | FCKW-, cadmium-, silikon- und bleifrei         |
| Shore-Härte (Aderisolierung)           | 43 $\pm 5$ D                                   |
| Ader- $\varnothing$ inkl. Isolierung   | 1.8 mm $\pm 5\%$                               |
| Aderfarbe/Nummerierung                 | sw nummeriert, gnge längsgestreift             |
| Verseilverbund                         | 3 Adern verseilt                               |
| Schirmung                              | nein   |
| Material (Mantel)                      | PVC  |
| Materialeigenschaften (Mantel)         | FCKW-, cadmium-, silikon- und bleifrei         |
| Shore-Härte (Mantel)                   | 80 $\pm 5$ A                                   |
| Außen- $\varnothing$ (Mantel)          | 5.9 mm $\pm 5\%$                               |
| Farbe (Mantel)                         | grau   |
| chemische Beständigkeit                | gute Öl-, Benzin- und Chemikalienbeständigkeit |
| Nennspannung                           | 300/500 V AC                                   |
| Prüfspannung                           | 3000 V AC                                      |
| Strombelastbarkeit                     | nach DIN VDE 0298-4                            |
| Temperaturbereich (fest)               | -30...+70 °C                                   |
| Temperaturbereich (bewegt)             | -5...+70 °C                                    |
| Biegeradius (fest)                     | 5x Außen- $\varnothing$                        |
| Biegeradius (bewegt)                   | 10x Außen- $\varnothing$                       |
| Herstellerartikelnummer                | 7000-18001-2162000                             |
| Kabellänge                             | 20 m   |