

RLT 1600 MV4516VL-Mode 5



Kurzinformation

Zentrales raumlufttechnisches Kompaktgerät mit Wärmerückgewinnung. Ausführung: Vertikal mit Zu- und Abluftanschluss links, bedarfsgeführter, volumenstromkonstanter Betrieb über CO²-Sensor, mit Kreuz-Gegenstrom-Wärmetauscher, ohne Vorheizregister, ohne Nachheizregister, Fördervolumen bis 1200 m³/h

Artikelnummer 0040.2812

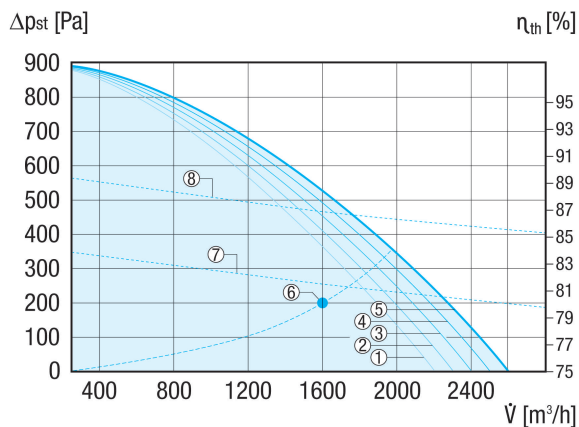
Technische Daten

Ausführung	Linksausführung: Zuluft- und Abluftanschluss links / Standard/ohne Heizregister
Fördervolumen	250 m ³ /h / 2.600 m ³ /h
Fördervolumen nominal	1.600 m ³ /h
ErP / LOT 6	NRVU / BVU, SFPint 1045 (W/(m ³ /s))
Modus	CO ₂ -Bedarfsgeführt
Bemessungsspannung	400 V/~3/N/PE
Netzfrequenz	50 Hz
I _{Max} Gerät	7,1 A
Schutzart	IP 44
Empfohlene Sicherung Gerät	16 A
Leistungsaufnahme nominal	464 W
Anmerkung Leistungsaufnahme nominal	gegen 200 Pa extern
Einbauort	innen / außen
Material	Metall
Material Gehäuse	Stahlblech, verzinkt
Gehäusedämmung	45 mm Steinwolle (70 kg/m ³), Klassifizierung A1 nach DIN 4102
Farbe	telegrau, ähnlich RAL 7047
Gewicht	311 kg
Gewicht mit Verpackung	440 kg
Filterart	Plisseefilter
Filterklasse	ISO ePM10 ≥ 50% (M5) ISO ePM1 ≥ 50% (F7)
Brandschutz	Brandschutzklasse A1
Anschlussdurchmesser Kondensatablauf	1/2"
Stutzenhöhe saugseitig	470 mm
Stutzenbreite saugseitig	490 mm
Stutzendurchmesser saugseitig	
Stutzendurchmesser saugseitig alt.	400 mm
Stutzenhöhe druckseitig	470 mm

RLT 1600 MV4516VL-Mode 5

Stützenbreite druckseitig	490 mm
Stützendurchmesser druckseitig	
Stützendurchmesser druckseitig alt.	400 mm
Breite	2.250 mm
Höhe	1.330 mm
Tiefe	735 mm
Breite mit Verpackung	2.370 mm
Höhe mit Verpackung	1.470 mm
Tiefe mit Verpackung	820 mm
Umgebungstemperatur	-20 °C bis 40 °C
Wärmetauscherbauart	Kreuz-Gegenstrom
Wirkungsgrad	80,1% nominal nach ErP (ohne Kondensation)
EN 1886 Klassifikation	T2/TB2/L2/D1/F9
Verpackungseinheit	1 Stück
Sortiment	X
GTIN (EAN)	4012799984566

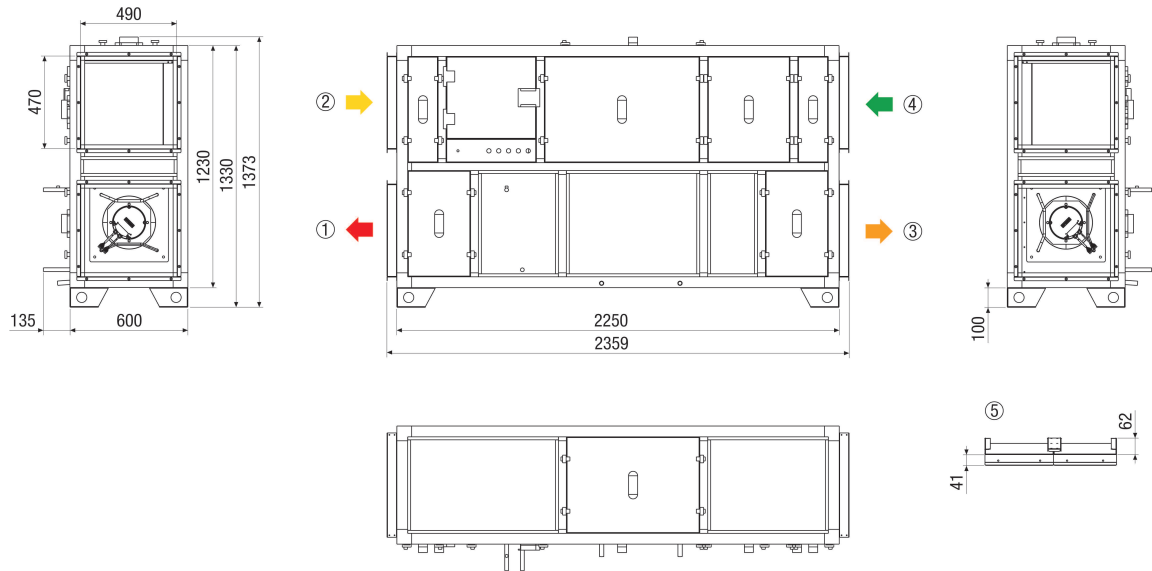
Kennlinie



- 1) Mit Elektro-Vorheizregister [PH] und Elektro-Nachheizregister [EH]
- 2) Mit Elektro-Vorheizregister [PH] und PWW-Nachheizregister [WH]
- 3) Mit Elektro-Vorheizregister [PH] oder Elektro-Nachheizregister [EH]
- 4) Mit PWW-Nachheizregister [WH]
- 5) ohne Heizregister
- 6) Betriebspunkt gemäß ErP (EU Verordnung No 1253/2014)
- 7) Thermischer Wirkungsgrad (gemäß ErP ohne Kondensation)
- 8) Thermischer Wirkungsgrad (gemäß DIN EN 13141-7 (A7) mit Kondensation)

RLT 1600 MV4516VL-Mode 5

Maßzeichnung [mm]



- 1 = Zuluft
- 2 = Abluft
- 3 = Fortluft
- 4 = Außenluft
- 5 = Detail Dach