

geniovent.x 900 F L-G-SU



Kurzinformation

Dezentrales RLT Gerät mit sehr hoher Wärmerückgewinnung. Mit Kreuz-Gegenstrom-Wärmetauscher und Vorheizregister, Außen- und Fortluftanschlüsse links, Ausblas oben, CO₂-Sensor im Gerät integriert. Mit App zur mobilen Geräte-Ansteuerung

Artikelnummer 0041.0261

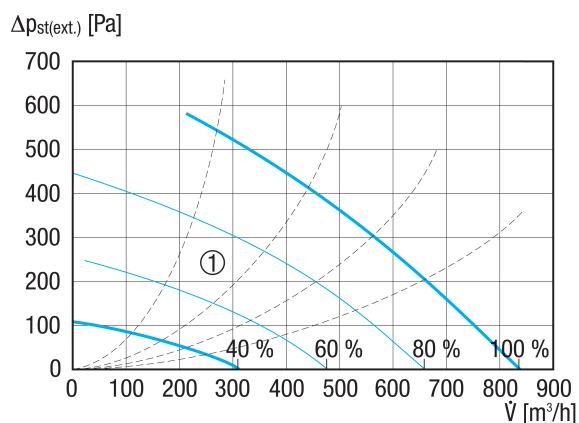
Technische Daten

| | |
|--------------------------------------|---|
| Fördervolumen | 200 m ³ /h / 830 m ³ /h |
| SFP-Wert | 0,29 W/(m ³ /h) |
| Spannungsart | Wechselstrom |
| Bemessungsspannung | 230 V |
| Netzfrequenz | 50 Hz |
| Nennleistung | 186 W |
| Stand-By-Leistungsaufnahme | < 1 W |
| I _{Max} | 15 A |
| Schutzart | IP 40 |
| Einbauort | innen |
| Material | Stahlblech, verzinkt |
| Material Gehäuse | Stahlblech, verzinkt |
| Material Wärmetauscher | Kunststoff |
| Material Innenverkleidung | Melaminharzschäumstoff mit Vlies |
| Farbe | reinweiß, ähnlich RAL 9010 |
| Gewicht | 200 kg |
| Gewicht mit Verpackung | 250 kg |
| Filterklasse | ISO ePM1 55% (F7) / ISO ePM10 60% (M5) |
| Anschlussdurchmesser | 250 mm |
| Anschlussdurchmesser Kondensatablauf | 7 mm (innen), 10 mm (außen) |
| Breite | 2.115 mm |
| Höhe | 482 mm |
| Tiefe | 831 mm |
| Breite mit Verpackung | 2.250 mm |
| Höhe mit Verpackung | 950 mm |
| Tiefe mit Verpackung | 950 mm |
| Wärmebereitstellungsgrad | 91 % |
| Wärmetauscherbauart | Gegenstrom |
| Bypass | ja |

geniovent.x 900 F L-G-SU

| | |
|--------------------------------------|---|
| Vorheizregister | integriert 1,5 kW |
| Nachheizregister | optional |
| Enthalpie-Wärmetauscher | nein |
| Frostschutzschaltung | ja |
| Filterüberwachung | zeitgesteuert |
| CO ₂ -Regelung (optional) | integriert |
| Rauchgasschalter | optional |
| Luftqualitätsregelung (optional) | VOC-Sensor für geniovent.x |
| Außenluftklappen, autom. schließend | integriert |
| Anwesenheitssensor | Bewegungssensor PIR optional |
| KNX-Anbindung (optional) | K-SM |
| MODBUS-Schnittstelle | integriert |
| BACnet-Schnittstelle | integriert |
| Ethernet-Schnittstelle | integriert |
| Bedienteil im Lieferumfang | RB-ZF4 |
| Bedienteil (optional) | RLS T1 SYS |
| Funkintegration EnOcean (optional) | E-SM |
| Schalldruckpegel | 35 dB(A) (bei 0,7 * Vmax und je 20 Pa Druckverlust AUL und FOL, bei einer Raumdämpfung von ca. 16 dB) |
| Verpackungseinheit | 1 Stück |
| Sortiment | X |
| GTIN (EAN) | 4045314412619 |

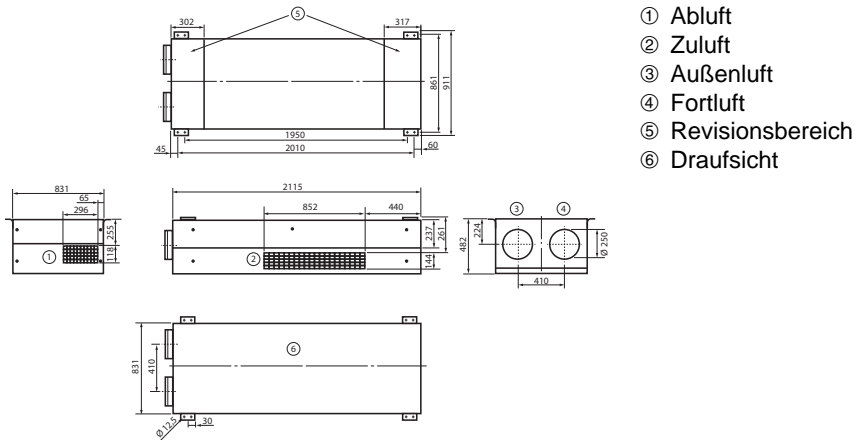
Kennlinie



① Auslegungsbereich

geniovent.x 900 F L-G-SU

Maßzeichnung [mm]



Maßzeichnung [mm]



- ① Deckenbefestigung geniovent.x 600-900 FL. Ansicht von der Decke auf das Gerät
- ② Optional mit um 180°gedrehten Befestigungswinkel
- ③ Vorgesehen für die Deckenbefestigung z.B. mit Gewindesteuge M10
- ④ Optional kann der Befestigungswinkel um 36mm nach oben versetzt werden

geniovent.x 900 F L-G-SU

⑤ Optional kann der Befestigungswinkel um 36mm nach oben versetzt werden und um 180° gedreht werden