

# geniovent.x 900 F L-G-SO-K



## Kurzinformation

Dezentrales RLT Gerät mit sehr hoher Wärmerückgewinnung. Mit Kreuz-Gegenstrom-Wärmetauscher und Vorheizregister, Außen- und Fortluftanschlüsse links, Ausblas oben, CO<sub>2</sub>-Sensor im Gerät integriert. Mit App zur mobilen Geräte-Ansteuerung

Artikelnummer 0041.0262

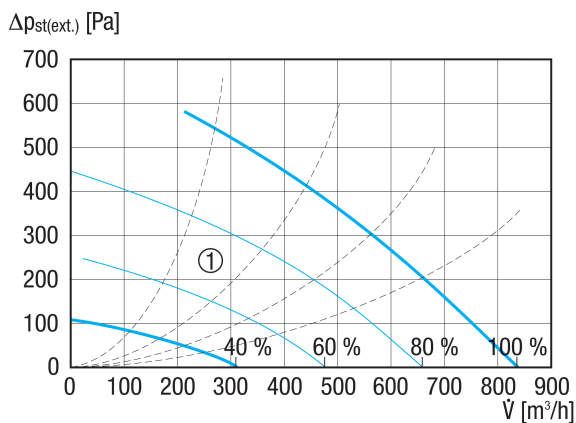
## Technische Daten

|                                      |   |
|--------------------------------------|---|
| Fördervolumen                        | 200 m <sup>3</sup> /h / 830 m <sup>3</sup> /h |
| SFP-Wert                             | 0,29 W/(m <sup>3</sup> /h)                    |
| Spannungsart                         | Wechselstrom                                  |
| Bemessungsspannung                   | 230 V   |
| Netzfrequenz                         | 50 Hz   |
| Nennleistung                         | 186 W   |
| Stand-By-Leistungsaufnahme           | < 1 W   |
| I <sub>Max</sub>                     | 15 A  |
| Schutzart                            | IP 40   |
| Einbauort                            | innen   |
| Material                             | Stahlblech, verzinkt                          |
| Material Gehäuse                     | Stahlblech, verzinkt                          |
| Material Wärmetauscher               | Kunststoff                                    |
| Material Innenverkleidung            | Melaminharzschäumstoff mit Vlies              |
| Farbe                                | reinweiß, ähnlich RAL 9010                    |
| Gewicht                              | 200 kg  |
| Gewicht mit Verpackung               | 250 kg  |
| Filterklasse                         | ISO ePM1 55% (F7) / ISO ePM10 60% (M5)        |
| Anschlussdurchmesser                 | 250 mm  |
| Anschlussdurchmesser Kondensatablauf | 7 mm (innen), 10 mm (außen)                   |
| Breite                               | 2.100 mm                                      |
| Höhe                                 | 482 mm  |
| Tiefe                                | 800 mm  |
| Breite mit Verpackung                | 2.250 mm                                      |
| Höhe mit Verpackung                  | 950 mm  |
| Tiefe mit Verpackung                 | 950 mm  |
| Wärmebereitstellungsgrad             | 91 %  |
| Wärmetauscherbauart                  | Gegenstrom                                    |
| Bypass                               | ja  |

# geniovent.x 900 F L-G-SO-K

|                                      |   |
|--------------------------------------|---|
| Vorheizregister                      | integriert 1,5 kW   |
| Nachheizregister                     | optional  |
| Enthalpie-Wärmetauscher              | nein  |
| Frostschutzschaltung                 | ja  |
| Filterüberwachung                    | zeitgesteuert   |
| CO <sub>2</sub> -Regelung (optional) | integriert  |
| Rauchgasschalter                     | optional  |
| Luftqualitätsregelung (optional)     | VOC-Sensor für geniovent.x  |
| Außenluftklappen, autom. schließend  | integriert  |
| Anwesenheitssensor                   | Bewegungssensor PIR optional  |
| KNX-Anbindung (optional)             | K-SM  |
| MODBUS-Schnittstelle                 | integriert  |
| BACnet-Schnittstelle                 | integriert  |
| Ethernet-Schnittstelle               | integriert  |
| Bedienteil im Lieferumfang           | RB-ZF4  |
| Bedienteil (optional)                | RLS T1 SYS  |
| Funkintegration EnOcean (optional)   | E-SM  |
| Schalldruckpegel                     | 35 dB(A) (bei 0,7 * Vmax und je 20 Pa Druckverlust AUL und FOL, bei einer Raumdämpfung von ca. 16 dB) |
| Verpackungseinheit                   | 1 Stück   |
| Sortiment                            | X   |
| GTIN (EAN)                           | 4045314412626   |

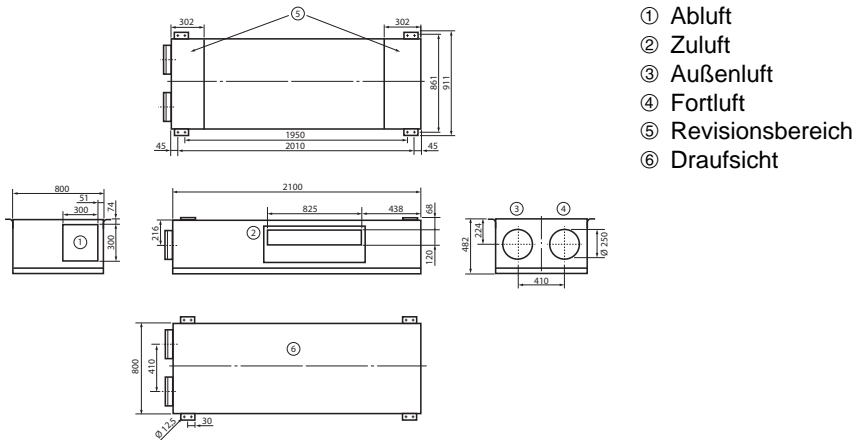
## Kennlinie



① Auslegungsbereich

# geniovent.x 900 F L-G-SO-K

## Maßzeichnung [mm]



## Maßzeichnung [mm]



- ① Deckenbefestigung geniovent.x 600-900 FL. Ansicht von der Decke auf das Gerät
- ② Optional mit um 180°gedrehten Befestigungswinkel
- ③ Vorsehen für die Deckenbefestigung z.B. mit Gewindesteuge M10
- ④ Optional kann der Befestigungswinkel um 36mm nach oben versetzt werden

# geniovent.x 900 F L-G-SO-K

⑤ Optional kann der Befestigungswinkel um 36mm nach oben versetzt werden und um 180° gedreht werden