

geniovent.x 600 H D-G-K1



Kurzinformation

Dezentrales RLT Gerät mit sehr hoher Wärmerückgewinnung. Mit Kreuz-Gegenstrom-Wärmetauscher und Vorheizregister, Außen- und Fortluftanschlüsse nach oben, Zuluft über Kanal, Abluft am Gerät, Abluftseite und Elektroseite mit Paneele verkleidet. CO2-Sensor im Gerät integriert. Mit App zur mobilen Geräte-Ansteuerung

Einsatzbeispiele

Klassenzimmer, Kindertagesstätte, Büro, Arztpraxis, Laden

Artikelnummer 0041.0213

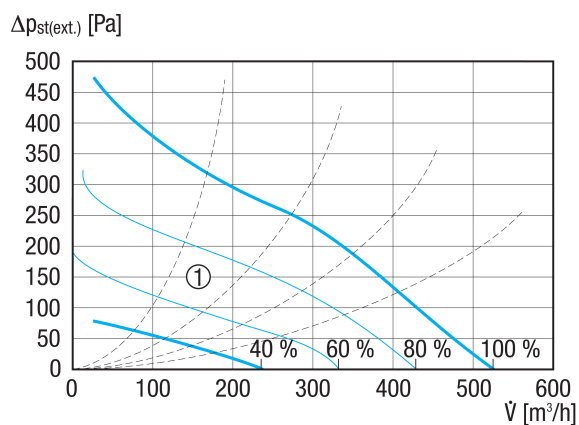
Technische Daten

Ausführung	D=Außen- und Fortluftanschlüsse nach oben zur Decke / G=Gegenstrom-Wärmetauscher / K1=Kombilösung: Zuluft über Kanal, Abluft über Gitter
Fördervolumen	200 m ³ /h / 540 m ³ /h
SFP-Wert	0,21 W/(m ³ /h)
Spannungsart	Wechselstrom
Bemessungsspannung	230 V
Netzfrequenz	50 Hz
Nennleistung	84 W
Stand-By-Leistungsaufnahme	< 1 W
I _{Max}	14 A
Schutzart	IP 40
Einbauort	innen
Material	Stahlblech, verzinkt
Material Gehäuse	Stahlblech, verzinkt
Material Wärmetauscher	Kunststoff
Material Innenverkleidung	PUR-Schaumstoff mit geschlossenzelliger Oberfläche
Farbe	reinweiß, ähnlich RAL 9010
Gewicht	200 kg
Gewicht mit Verpackung	250 kg
Filterklasse	ISO ePM1 55% (F7) / ISO ePM10 60% (M5)
Anschlussdurchmesser	250 mm
Anschlussdurchmesser Kondensatablauf	7 mm (innen), 10 mm (außen)
Breite	1.579 mm
Höhe	473 mm
Tiefe	869 mm
Breite mit Verpackung	2.070 mm
Höhe mit Verpackung	950 mm
Tiefe mit Verpackung	1.020 mm

geniovent.x 600 H D-G-K1

Fördermitteltemperatur bei I _{Max}	-15 °C bis 60 °C
Umgebungstemperatur	10 °C bis 40 °C
Max. Wärmebereitstellungsgrad nach DIN EN 13141-7 (A7)	91 %
Wärmetauscherbauart	Gegenstrom
Bypass	ja
Vorheizregister	integriert 1,5 kW
Enthalpie-Wärmetauscher	nein
Frostschuttschaltung	ja
Filterüberwachung	zeitgesteuert
CO ₂ -Regelung (optional)	integriert
Luftqualitätsregelung (optional)	VOC-Sensor für geniovent.x
Außenluftklappen, autom. schließend	integriert
KNX-Anbindung (optional)	K-SM
MODBUS-Schnittstelle	integriert
BACnet-Schnittstelle	integriert
Ethernet-Schnittstelle	integriert
Bedienteil im Lieferumfang	RB-ZF4
Bedienteil (optional)	RLS T1 SYS
Funkintegration EnOcean (optional)	E-SM
Schalldruckpegel	35 dB(A)
Verpackungseinheit	1 Stück
Sortiment	X
GTIN (EAN)	4045314412138

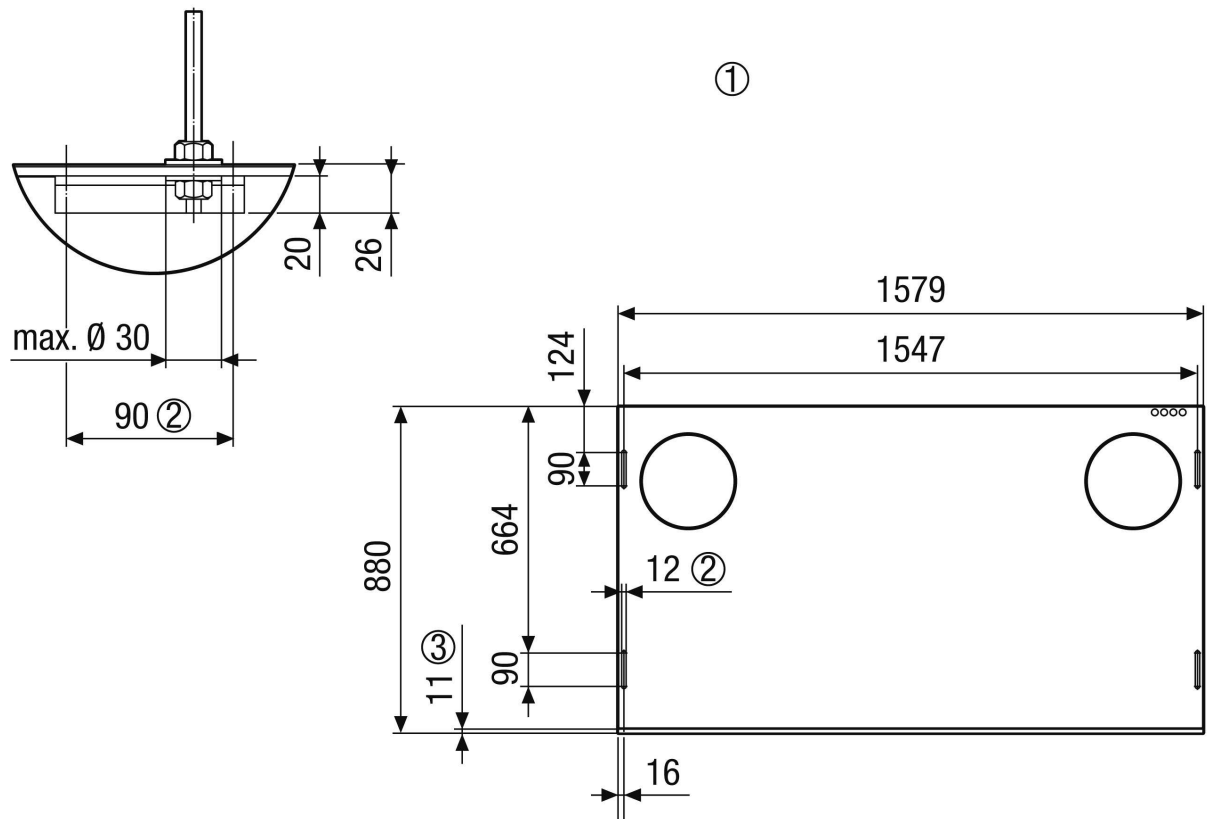
Kennlinie



① Auslegungsbereich

geniovent.x 600 H D-G-K1

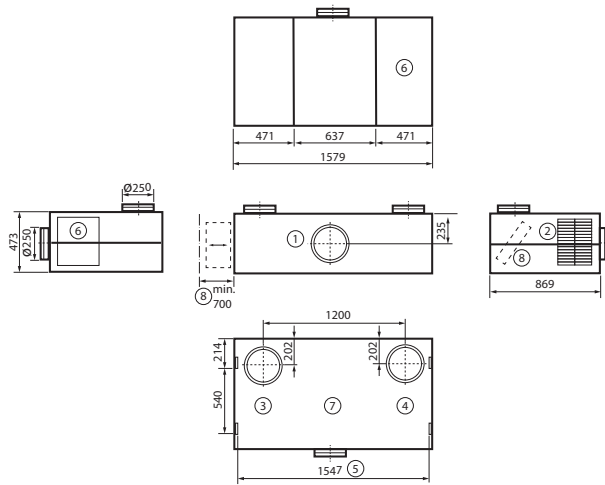
Maßzeichnung [mm]



- ① Deckenbefestigung geniovent.x 600 HD. Ansicht von der Decke auf das Gerät
- ② Langloch, vorgesehen für die Deckenbefestigung, z.B. über Gewindestange M10
- ③ Paneele

geniovent.x 600 H D-G-K1

Maßzeichnung [mm]



- ① Deckenbefestigung geniovent.x 600 HD. Ansicht von der Decke auf das Gerät
- ② Langloch, vorgesehen für die Deckenbefestigung, z.B. über Gewindestange M10
- ③ Paneele