

# EDR 50-2



## Kurzinformation

Diagonal-Ventilator für Rohreinbau, DN 500

## Einsatzbeispiele

Maschinenabsaugung, Arbeitsplatzabsaugung, Lagerraum, Labor

Artikelnummer 0080.0625

## Technische Daten

Fördervolumen	10.120 m³/h
Drehzahl	2.060 1/min
Lauftradtyp	diagonal
Drehzahlsteuerbar	✓
Spannungsart	Drehstrom
Bemessungsspannung	400 V
Netzfrequenz	50 Hz
Nennleistung	1.921 W
I <sub>Max</sub>	3,56 A
Schutzart	IP X4
Wärmeklasse	F
Einbauort	Rohrsystem
Einbaulage	senkrecht / waagrecht
Material	Aluminium
Farbe	silber
Gewicht	36,3 kg
Gewicht mit Verpackung	37,9 kg
Nennweite	500 mm
Breite	504 mm
Höhe	559,5 mm
Tiefe	512 mm
Breite mit Verpackung	510 mm
Höhe mit Verpackung	570 mm
Tiefe mit Verpackung	515 mm
Fördermitteltemperatur	60 °C
Umgebungstemperatur	-30 °C bis 60 °C
Verpackungseinheit	1 Stück
Sortiment	C
GTIN (EAN)	4012799981374

# EDR 50-2

## Technische Daten nach ErP im Best Efficiency Point (BEP)

Gesamteffizienz $\eta$	72,3 %
Messkategorie	B
Effizienzklasse	total
Effizienzgrad N	79,9
VSD erforderlich	ja
Herstellungsjahr	siehe Typenschild
Herstellernamen / Amtliche Registriernummer / Niederlassungsort des Herstellers	Maico Elektroapparate-Fabrik GmbH / Registergericht Freiburg, HRB 601233 / Villingen-Schwenningen
Art.-Nr.	0080.0625
$P_{BEP}$ / Fördervolumen $n_{BEP}$ / $P_{fs, BEP}$	1,88 kW / 6.685 m <sup>3</sup> /h / 688 Pa
$n_{BEP}$	2.038 1/min
spezifisches Verhältnis	$\approx 1$
Informationen zur Zerlegung und Entsorgung	siehe Montageanleitung
Informationen zu Einbau, Betrieb und Instandhaltung	siehe Montageanleitung
Verwendete Gegenstände bei der Effizienz-Messung, die nicht durch die Messkategorie beschrieben sind	-
$I_{BEP}$	3,56 A
Schalleistungspegel $L_{WA5}$	77 dB(A)

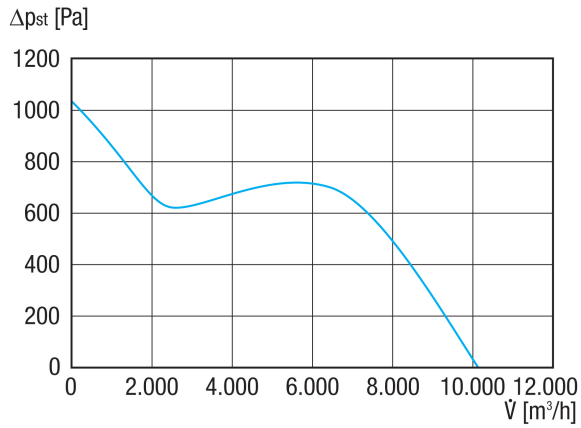
## Schalleistungspegel im Oktavspektrum

	63 Hz	125 Hz	250 Hz	500 Hz	1 kHz	2 kHz	4 kHz	8 kHz	Gesamt
<b><math>L_{WA2}</math>, Stufe 2 (dB(A))</b>	47	48	63	75	74	67	64	53	78
<b><math>L_{WA5}</math>, Stufe 5 (dB(A))</b>	49	67	82	85	81	79	76	65	89
<b><math>L_{WA6}</math>, Stufe 6 (dB(A))</b>	54	70	80	86	86	82	78	68	91

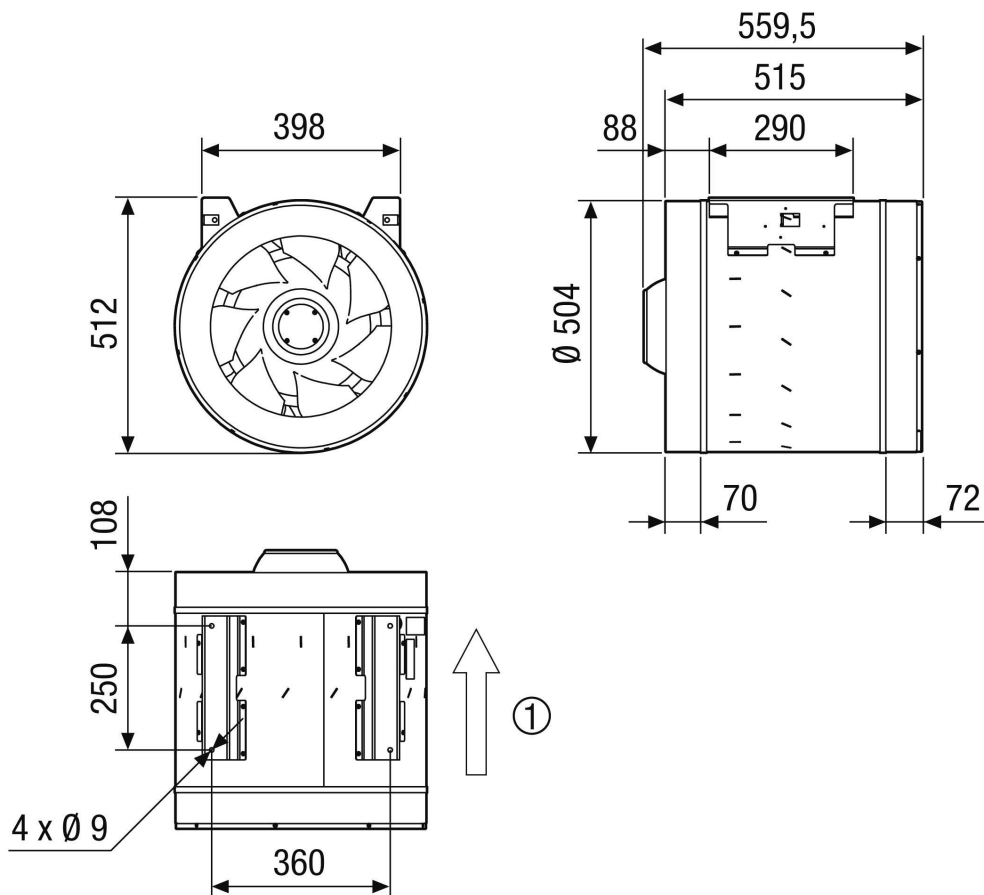
$L_{WA2}$  = Gehäuse-Schalleistungspegel in dB  
 $L_{WA5}$  = Freiansaug-Schalleistungspegel in dB  
 $L_{WA6}$  = Freiausblas-Schalleistungspegel in dB

# EDR 50-2

## Kennlinie



## Maßzeichnung [mm]



① Luftrichtung